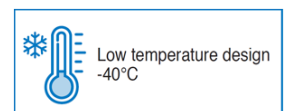


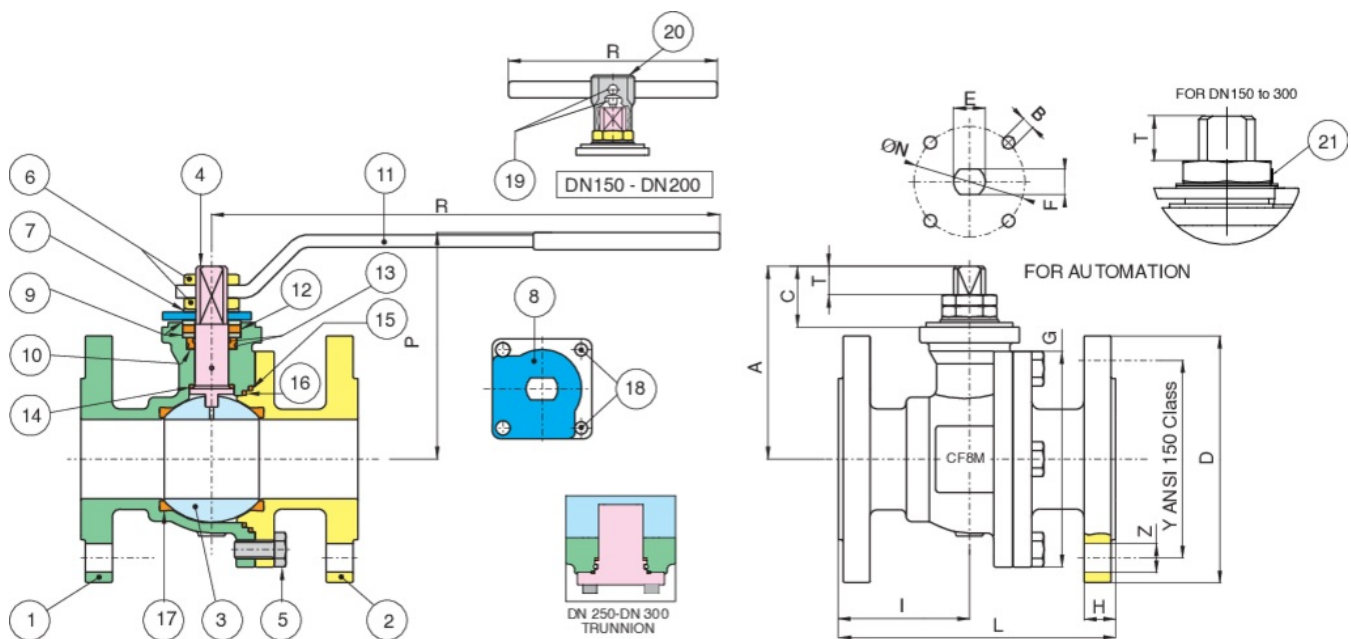


## 760005 STAINLESS STEEL

Válvula de bola con bridas ANSI 150, en acero inoxidable AISI A351-CF8M, paso total, longitud según norma ANSI B16.10, seguridad al fuego, dispositivo antiestático.



### Especificaciones técnicas



Temperature range: -20°C +160°C.

Vacuum:  $10^{-3}$  torr.

POSICIÓN	NOMBRE DE LA PIEZA	MATERIAL	N.º PIEZAS
1	CUERPO	A351-CF8M	1
2	BRIDA	A351-CF8M	1
3	BOLA	A479-TP316/A351-CF8M	1
4	EJE	A479-TP316/17-4-PH	1
5	TORNILLO	STAINLESS STEEL	4-8-12
6	TUERCA	STAINLESS STEEL	1-2
7	MUELLE CONTENEDOR	STAINLESS STEEL	2
8	90° STOP	A182-F316	1
9	MANGUITO PRENSAESTOPAS	A182-F316	2
10	ASIENTO EJE	PTFE	1
11	PALANCA	A182-F316	1
12	ASIENTO EJE	GRAPHOIL	1
13	O-RING	FKM	2
14	EMPAQUETADURA	PTFE	1
15	ASIENTO CUERPO	GRAPHOIL	1
16	ASIENTO CUERPO	PTFE	1
17	ASIENTO ESFERA	PTFE	2
18	TORNILLO	STAINLESS STEEL	2
19	TORNILLO	STAINLESS STEEL	2
20	CUERPO PALANCA DN150-200	EN-GJL 250	1
21	Arandela desenroscado	A182-F316	1

TAMAÑO	DN	CÓDIGO	D	Y	Z	H	I	L	G	P	R	A	C	T	E	F	ØN	B	KV	PN	KG
1/2"	15	76000504	90	60,5	4xØ16	11,5	46,5	108	71	88	131	52	19	8	M10	7	42-F04	M5	19,2	20	1,91
3/4"	20	76000505	100	70	4xØ16	13	53	117	73,5	93	131	56	19	8	M10	7	42-F04	M5	35	20	2,43
1"	25	76000506	110	79,5	4xØ16	14,5	59,5	127	90,5	89	174	72,5	27,5	13	M12	8	50-F05	M6	64,5	20	3,70
1"1/2	40	76000508	125	98,5	4xØ16	17,5	77	165	114	133	250	106	30	10	M16	10	50-F05	M6	174	20	7,10
2"	50	76000510	150	120,5	4xØ19	19,5	86	178	136,5	144	321	122	38,5	18	M20	14	70-F07	M8	301,3	20	10,80
3"	80	76000514	190	152,5	4xØ19	24	79,5	203	178,6	173	381	151	43	18	M24	18	102-F10	M10	872,5	20	21,60
4"	100	76000518	230	190,5	8xØ19	24	110	229	208,6	187	381	165	43	18	M24	18	102-F10	M10	1363,3	20	30,40
6"	150	76000520	280	241,5	8xØ22	25,5	181	394	311	305	700	245	68	41	M42	30	125-F12	M12	3671,1	20	78,00
8"	200	76000521	345	298,5	8xØ22	29	212	457	402	348	700	288	68	41	M42	30	125-F12	M12	6816,6	20	124,60
10**	250	76000577	405	362	12xØ26	32,2	301,8	533	500	-	-	353	81	47	M52	38	140-F14	M16	11170,7	20	195,00
12**	300	76000578	485	431,8	12xØ26	33,8	353,8	610	560	-	-	384	81	47	M52	38	140-F14	M16	16805,6	20	254,00

\*TRUNNION supplied without handle.

## Certificaciones



TUV SIL 3



FIRE-SAFE Acc. EN ISO  
10497/API 607



F.E. TESTED ISO15848-1

## Piezas de repuesto

● **PALANCAS**

Código	Material	Tamaño
RI2180	AISI 316	15
RI2180	AISI 316	20
RI2181	AISI 316	25
RI2181	AISI 316	32
RI2182	AISI 316	40
RI2183	AISI 316	50
RI2183	AISI 316	65
RI2184	AISI 316	80
RI2184	AISI 316	100
RI2184	AISI 316	125
RI2021	A 37	150
RI2021	A 37	200

● **ASIENTOS**

Código	Material	Tamaño
RI2322	PTFE	15
RI2323	PTFE	20
RI2324	PTFE	25
RI2325	PTFE	32
RI2326	PTFE	40
RI2327	PTFE	50
RI2646	PTFE	50 SPLIT WAFER
RI2328	PTFE	65
RI2329	PTFE	80
RI2330	PTFE	100DIN
RI2346	PTFE	100 ANSI
RI2331	PTFE	125
RI2332	PTFE	150
RI2478	PTFE	200
RI2659	PTFE	250
RI2849	PTFE	300

● **BOLAS**

Código	Material	Tamaño
00304000037	AISI 316	15
00305000031	AISI 316	20
00306000031	AISI 316	25
00307000031	AISI 316	32
00308000026	AISI 316	40
00310000080	AISI 316	50
00312000009	AISI 316	65
00314000013	AISI 316	80
00318007006	AISI 316	100DIN
00318007001	AISI 316	100ANSI
00319007005	AISI 316	125
00320007002	AISI 316	150
00321000027	AISI 316	200

● **EJES ANTI-ESTÁTICAS**

Código	Material	Tamaño
00404000033	AISI 316	15
00404000033	AISI 316	20
00406000020	AISI 316	25
00406000020	AISI 316	32
00412000014	AISI 316	65

● EJES

Código	Material	Tamaño
00408000022	AISI 316	40
00410000023	AISI 316	50
00414000006	AISI 304	80
00414000006	AISI 304	100
00414000006	AISI 304	125
00420000007*	AISI 316	150
00420000007*	AISI 316	200
00477000005	17-4-PH	250
00477000005	17-4-PH	300