

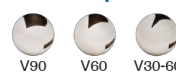


700006

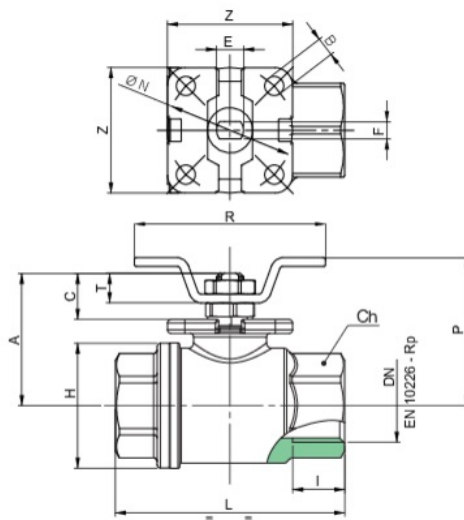
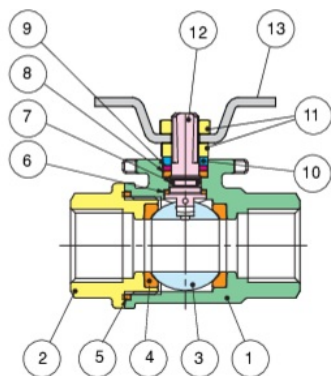
Válvula de bola lustrada en acero inoxidable AISI 316-CF8M, rosca H/H, de paso total.

Mariposa inox 1/8" - 1/4" - 3/8" - 1/2".

V-Ball option



Especificaciones técnicas



POSICIÓN	NOMBRE DE LA PIEZA	MATERIAL	N.º PIEZAS
1	CUERPO	A351-CF8M	1
2	TERMINAL	A351-CF8M	1
3	BOLA	A479-TP316/A351-CF8M	1
4	ASIENTO ESFERA	PTFE	2
5	ASIENTO CUERPO	PTFE	1
6	EMPAQUETADURA	TFM	1
7	O-RING	FKM (VITON)	1
8	ASIENTO EJE	PTFE	1
9	MANGUITO PRENSAESTOPAS	A479-TP316	1
10	90° STOP	AISI 316	1
11	TUERCA	A2-70	2
12	EJE	A479-TP316	1
13	PALANCA	INOX AISI 316	1

TAMAÑO	DN	CÓDIGO	BOX	I	L	H	CH	R	P	A	C	T	E	F	ØN ISO 5211	B	Z	KV	PN	KG
1/8"	6	70000601	15	7,4	55	30	ES.22	55	41	35	13,5	9	8	5	36	5,5	36	5	140	0,28
1/4"	8	70000602	15	11	55	30	ES.22	55	41	35	13,5	9	8	5	-	-	-	5,5	140	0,26
3/8"	10	70000603	15	11,4	55	30	ES.22	55	41	35	13,5	9	8	5	-	-	-	8,5	140	0,25
1/2"	15	70000604	10	15	66	36	ES.27	55	44	38	13,5	9	8	5	-	-	-	19,2	140	0,34

Certificaciones



TUV



ATEX FIRE-SAFE (Bajo pedido)