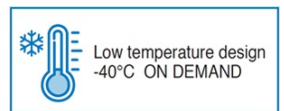
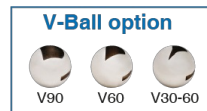


WAFER PN16

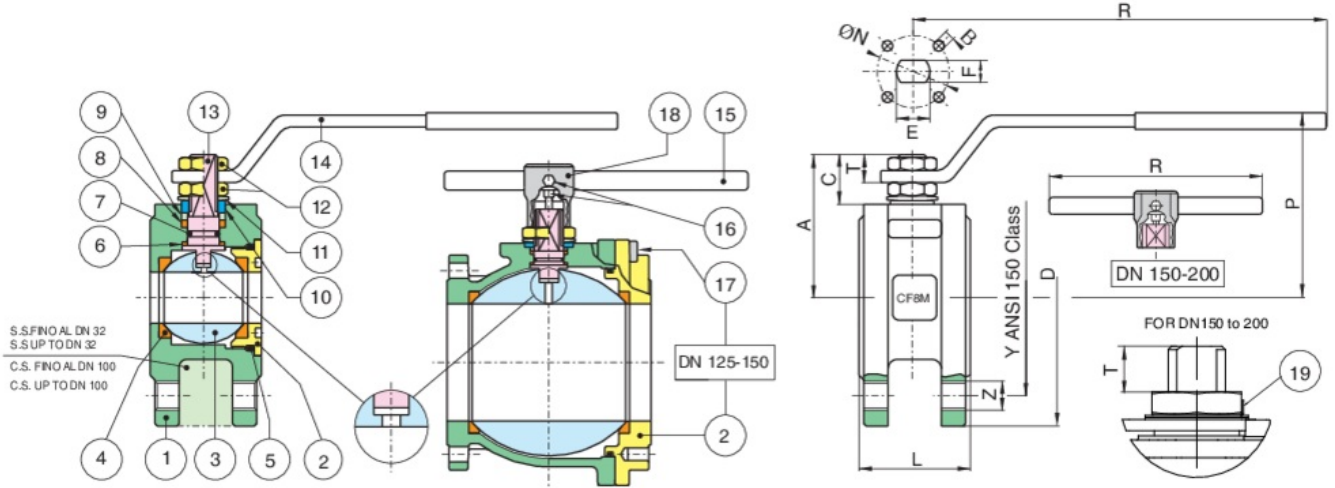


720006  
STAINLESS STEEL

Válvula de bola con brida ANSI 150 rosca métrica en acero inoxidable A351-CF8M con diámetro interior completo.



Especificaciones técnicas



Temperature range: -20°C +160°C.

Vacuum: 10<sup>-3</sup> torr.

POSICIÓN	NOMBRE DE LA PIEZA	MATERIAL	N.º PIEZAS
1	CUERPO	A351-CF8M/A479-TP316	1
2	TERMINAL	A351-CF8M/A479-TP316	1
3	BOLA	A351-CF8M/A479-TP316	1
4	ASIENTO ESFERA	PTFE	2
5	O-RING	FKM	1
6	EMPAQUETADURA	PTFE	1
7	O-RING	FKM	1
8	ASIENTO EJE	PTFE	1
9	MANGUITO PRENSAESTOPAS	CARBON STEEL	1
10	ARANDELA MEDIA VUELTA	INOX AISI 430 (DN15-DN50) CARBON STEEL (DN65-DN150)	2-1
11	MUELLE CONTENEDOR	CARBON STEEL	2
12	TUERCA	CARBON STEEL	2
13	EJE	A479-TP316/17-4-PH	1
14	PALANCA	CARBON STEEL	1
15	PALANCA DN 150-200	CARBON STEEL	1
16	TORNILLO	CARBON STEEL	2
17	TORNILLO	CARBON STEEL	8-12
18	CUERPO PALANCA DN 150-200	EN-GJL 250	1
19	ARANDELA DESENROSCADO	A182-F316	1

TAMAÑO	DN	CÓDIGO	D	Y	Z	L	R	P	A	C	T	E	F	ØN	B	KV	PN	KG
1/2"	15	72000604	90	61	4xM14	35	131	65	47	15,5	9	10	7	32	4xM5	19,2	20	1,30
3/4"	20	72000605	100	70	4xM14	40	131	69	51,5	15,5	9	10	7	32	4xM5	35	20	1,80
1"	25	72000606	110	80	4xM14	46	174	80	61	17	11	12	8	42	4xM5	64,5	20	2,20
1"1/4	32	72000607	118	89	4xM14	54	174	84	64,5	15	11	12	8	42	4xM5	103,8	20	3,70
1"1/2	40	72000608	127/130**	99	4xM14	63,5	250	102	78	24,5	13	16	10	50	4xM6	174	20	3,70
2"	50	72000610	150	121	4xM16	82	250	111	87	25	13	16	10	50	4xM6	301,3	20	5,50
2"1/2	65	72000612	175/178**	140	4xM16	103	321	128	104,5	25	18	20	14	70	4xM8	545,7	20	9,60
3"	80	72000614	190	153	4xM16	122	321	138	115	28,5	18	20	14	70	4xM8	872,5	20	12,80
4"	100	72000618	223/220**	191	8xM16	152	381	156	137	34,5	22	24	18	102	4xM10	1363,3	20	21,10
5"	125	72000619	250	216	8xM20	196	381	178	159	34	22	24	18	102	4xM10	2360,3	20	37,50
6"	150	72000620	280	241,5	8xM20	232	700	266	201,5	51,5	30	42	30	125	4xM12	3671,1	20	63,50
8**	200	72000621	345	298,5	8xØ22	457	700	332	288	68	41	42	30	125	4xM12	6816,6	20	124,00

\*Art. 760005-762000 - \*\*Art. 720006

## Certificaciones



F.E. TESTED ISO15848-1



TUV SIL 3



ATEX FIRE-SAFE (Bajo pedido)

## Piezas de repuesto

● **PALANCAS**

Código	Material	Tamaño
RI2018	A 37	15
RI2018	A 37	20
RI2019	A 37	25
RI2019	A 37	32
RI2020	A 37	40
RI2020	A 37	50
RI2016	A 37	65
RI2016	A 37	80
RI2017	A 37	100
RI2017	A 37	125
RI2021	A 37	150
RI2021	A 37	200

● **ASIENTOS**

Código	Material	Tamaño
RI0438	PTFE	15
RI0439	PTFE	20
RI0440	PTFE	25
RI0441	PTFE	32
RI2129	PTFE	40
RI2125	PTFE	50
RI2121	PTFE	65
RI2139	PTFE	80
RI2144	PTFE	100
RI2041	PTFE	125
RI2043	PTFE	200

● **EJES**

Código	Material	Tamaño
00405000029	AISI 316	15
00405000029	AISI 316	20
00406000011	AISI 316	25
00406000011	AISI 316	32
00408000010	AISI 316	40
00408000010	AISI 316	50
00412000021	AISI 316	65
00412000021	AISI 316	80
00418000021	AISI 316	100
00418000021	AISI 316	125
00420000001	AISI 316	150