

WAFER PN16

724000
CARBON STEEL

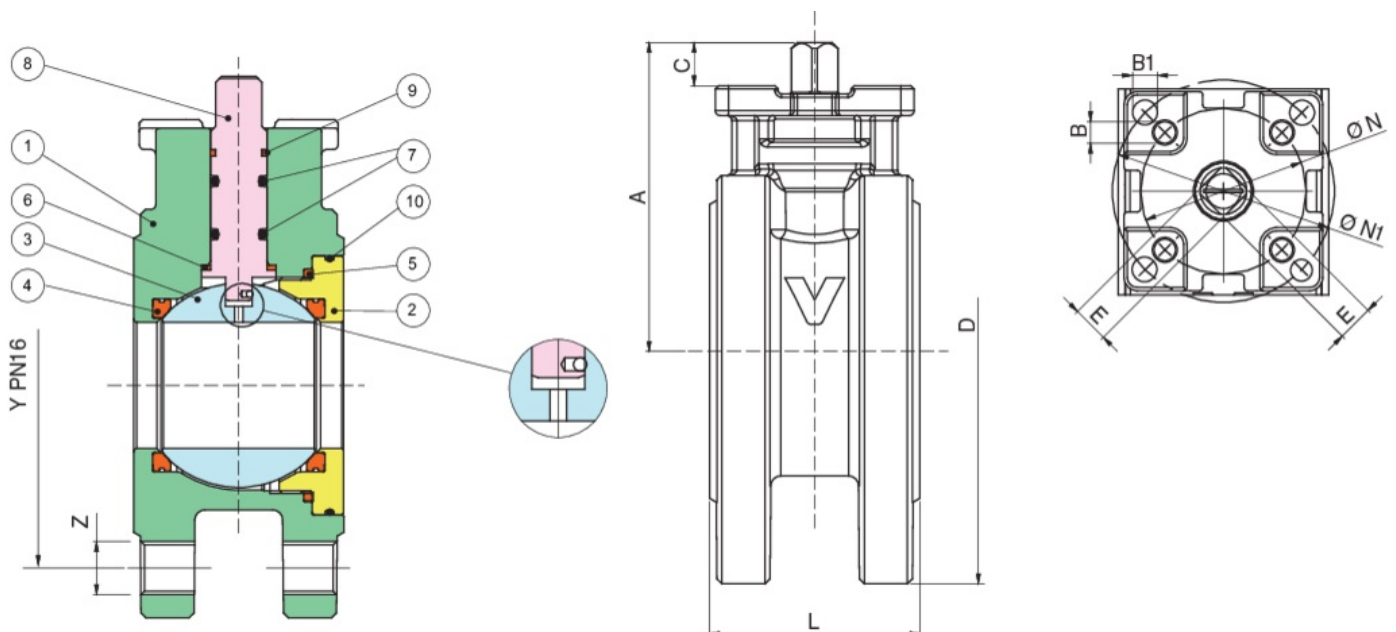
Válvula de bola con bridas PN16, en acero bruñido al carbono A352-LCB, paso total, con conexión de accionamiento según ISO 5211, dispositivo antiestático.



V-Ball option



Especificaciones técnicas



Temperature range: -20°C +180°C.

Vacuum: 10^{-3} torr.

POSICIÓN	NOMBRE DE LA PIEZA	MATERIAL	N.º PIEZAS
1	CUERPO	A352-LCB	1
2	TERMINAL	ASTM A105	1
3	BOLA	A351-CF8/A479-TP304	1
4	ASIENTO ESFERA	TFM-MPTFE	2
5	ASIENTO CUERPO	PTFE	1
6	EMPAQUETADURA	TFM-MPTFE	1
7	O-RING	FKM	2
8	EJE	A479-TP316/17-4-PH	1
9	ASIENTO EJE	PTFE	1
10	O-RING	FKM	1

TAMAÑO	DN	CÓDIGO	D	Y	Z	L	A	C	E	ØN	B	ØN1	B1	KV	PN	KG
1"	25	72400006	110	85	4XM12	48	70	11	9	36	5,5	50	7	64,5	16	2,40
1"1/4	32	72400007	130	100	4XM16	54	82	10	9	36	5,5	50	7	103,8	16	3,50
1"1/2	40	72400008	140	110	4XM16	63,5	93	13	11	50	6,5	-	-	174	16	4,50
2"	50	72400010	155	125	4XM16	82	101,5	13,5	11	50	6,5	70	9	301,3	16	6,70
2"1/2	65	72400012	180	145	4XM16	103	128,5	15,5	14	70	9	-	-	545,7	16	10,90
3"	80	72400014	190	160	8XM16	122	138	15	14	70	9	-	-	872,5	16	14,00
4"	100	72400018	220	180	8XM16	152	153	18,5	17	70	9	-	-	1363,3	16	20,90

Available versions: ANSI150M: 724100; ANSI150U: 724101.

Certificaciones



ATEX

SIL 3

SIL 3

Piezas de repuesto

● ASIENTOS

Código	Material	Tamaño
RI6216	PTFE	1"
RI6217	PTFE	1"1/4
RI6218	PTFE	1"1/2
RI6179	PTFE	2"
RI6180	PTFE	2"1/2
RI6181	PTFE	3"
RI6219	PTFE	4"

● BOLAS

Código	Material	Tamaño
00306000038	AISI 304	25
00307000054	AISI 304	32
00308000029	AISI 304	40
00310000028	AISI 304	50
00312000013	AISI 304	65
00314000016	AISI 304	80
00318007002	AISI 304	100

● EJES

Código	Material	Tamaño
00406000054	17-4-PH	25
00407000040	17-4-PH	32
00408000055	17-4-PH	40
00408000055	17-4-PH	50
00414000025	17-4-PH	65
00414000025	17-4-PH	80
00418000047	17-4-PH	100