

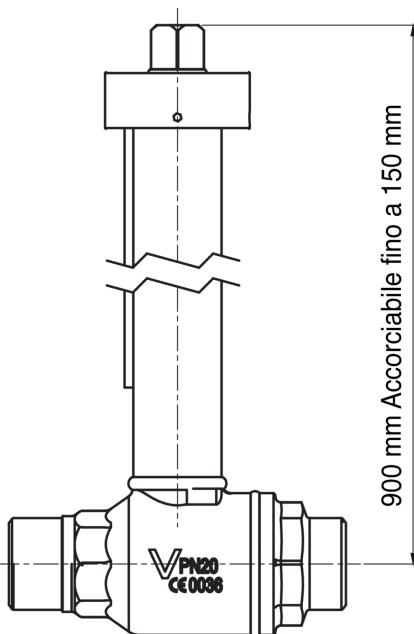
706Z00

PATENTED



Válvula de bola a enterrar totalmente soldada en acero A105/WCB, paso total, soldadura a tope la cabeza B.W., realizada de acuerdo con UNI 9734 y EN 13774, Intercepción de gas natural, con extensión del vástago acortado directamente en el sitio de instalación según sea necesario.

Especificaciones técnicas



TAMAÑO	DN	CÓDIGO
1"	25	706Z0006
1"1/4	32	706Z0007
1"1/2	40	706Z0008
2"	50	706Z0010
2"1/2	65	706Z0012
3"	80	706Z0014
4"	100	706Z0018

Epoxy painting 100 micron thick.
