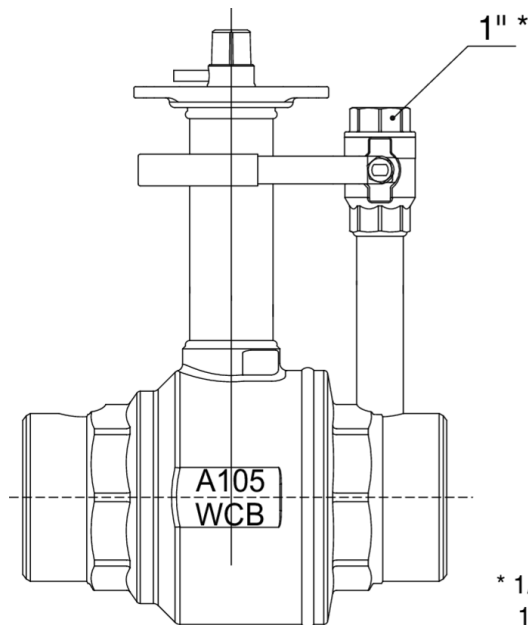


706609 WITH VENT

Válvula de bola a enterrar en acero ASTM A105, soldar BW, según normas UNI 9734 y EN 13774, para intercepción de gas natural, con 1 abertura.



Especificaciones técnicas



* 1/2" per misura 2"-DN50
1/2" for size 2"-DN50

TAMAÑO	DN	CÓDIGO
2"	50	70660910
3"	80	70660914
4"	100	70660918
5"	125	70660919
6"	150	70660920
8"	200	70660921

Epoxy painting 100 micron thick.
