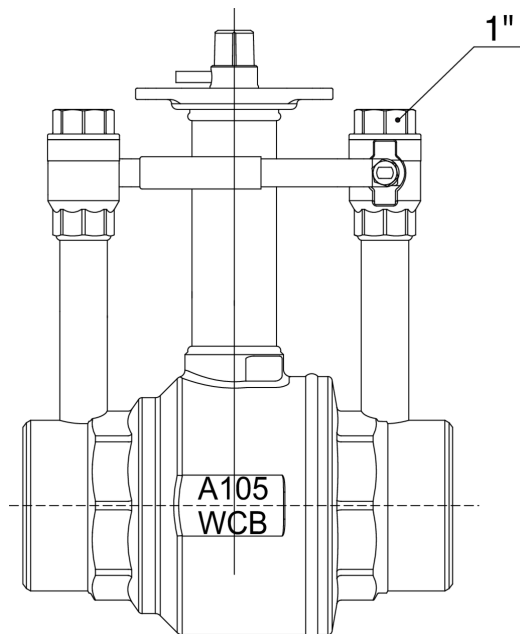


706602 WITH VENTS

Válvula de bola a enterrar en acero ASTM A105, soldar BW, según normas UNI 9734 y EN 13774, para intercepción de gas natural, con 2 aberturas.



Especificaciones técnicas



| TAMAÑO | DN | CÓDIGO |
|--------|-----|----------|
| 3" | 80 | 70660214 |
| 4" | 100 | 70660218 |
| 5" | 125 | 70660219 |
| 6" | 150 | 70660220 |
| 8" | 200 | 70660221 |

Epoxy painting 100 micron thick.
