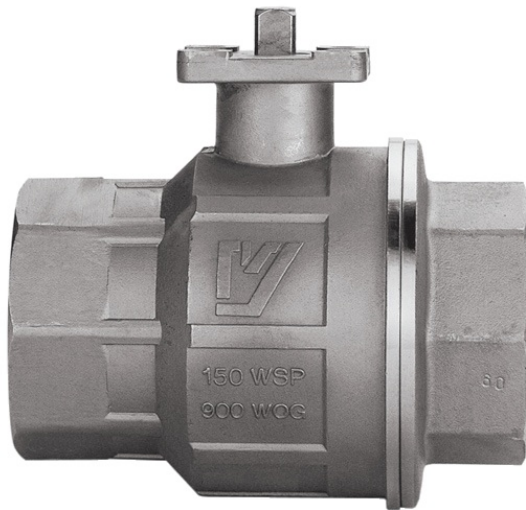


700355 C1-C2-C3

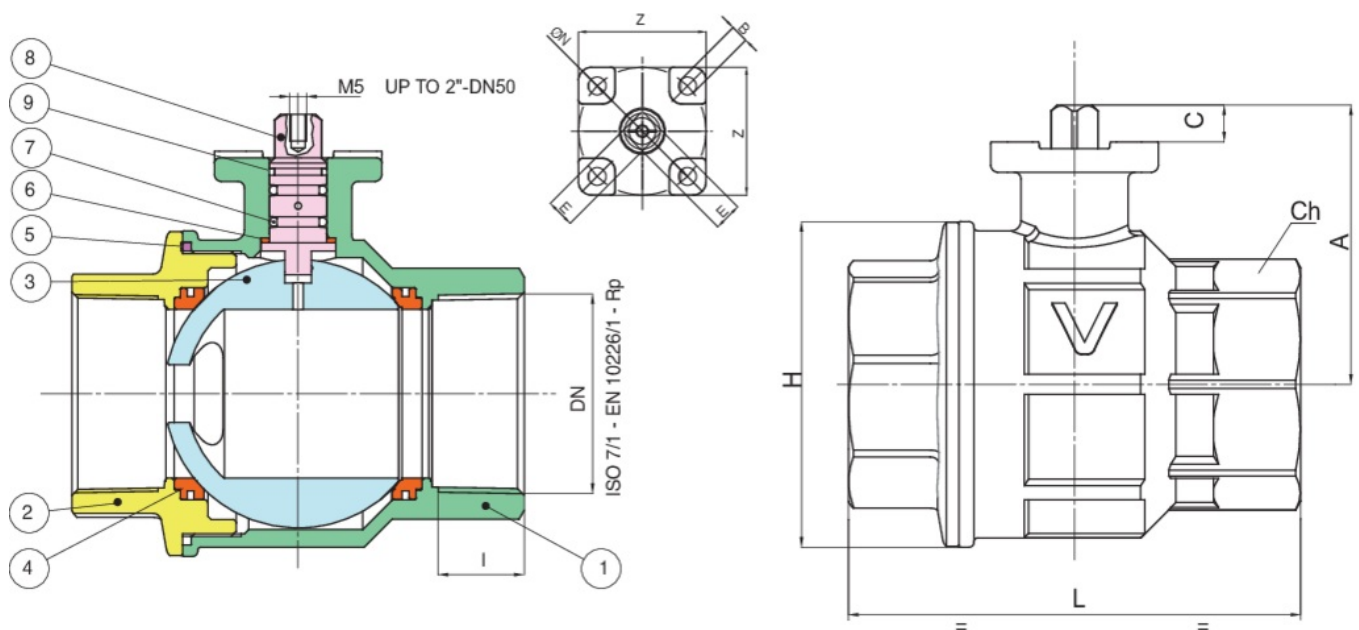


Válvula de bola en acero inoxidable AISI 316-CF8M equipado con V-Ball para regulación de presión y flujo, con conexión órgano de accionamiento según ISO 5211, rosca H/H, de paso total, dispositivo antiestático.

V-Ball option



Especificaciones técnicas



Temperature range: -20°C +160°C.

POSICIÓN	NOMBRE DE LA PIEZA	MATERIAL	N.º PIEZAS
1	CUERPO	A351-CF8M	1
2	TERMINAL	A351-CF8M	1
3	BOLA	A479-TP316/A351-CF8M	1
4	ASIENTO ESFERA	RPTFE	2
5	ASIENTO CUERPO	PTFE	1
6	EMPAQUETADURA	TFM-MPTFE	1
7	O-RING	FKM	2
8	EJE	A479-TP316/17-4-PH	1
9	ASIENTO EJE	PTFE	1

TAMAÑO	DN	CÓDIGO	BOX	I	L	H	CH	A	C	E	ØN	B	Z	PN	KG
1/2"	15	700355 C1-C2-C304	10	15	67	34,5	27	41,5	9	9	36	6	38	64	0,32
3/4"	20	700355 C1-C2-C305	6	16,3	78	42	32	43,5	9	9	36	6	38	64	0,42
1"	25	700355 C1-C2-C306	5	19,1	90	51,5	41	53,5	9	9	36	6	38	64	0,30
1"1/4	32	700355 C1-C2-C307	2	21,4	100	64,5	50	57	9	9	36	6	38	64	1,08
1"1/2	40	700355 C1-C2-C308	2	21,4	112	77	55	74	11	11	50	7	50	64	1,72
2"	50	700355 C1-C2-C310	3	25,7	135	97	70	83,3	11	11	50	7	50	64	3,00
2"1/2	65	700355 C1-C2-C312	1	30,2	160	124	87	111	15,5	14	70	9	64	25	6,06
3"	80	700355 C1-C2-C314	1	33,3	180	145	105	120	17,5	14	70	9	64	25	9,56

Certificaciones



ATEX

SIL 3

SIL 3