

705000



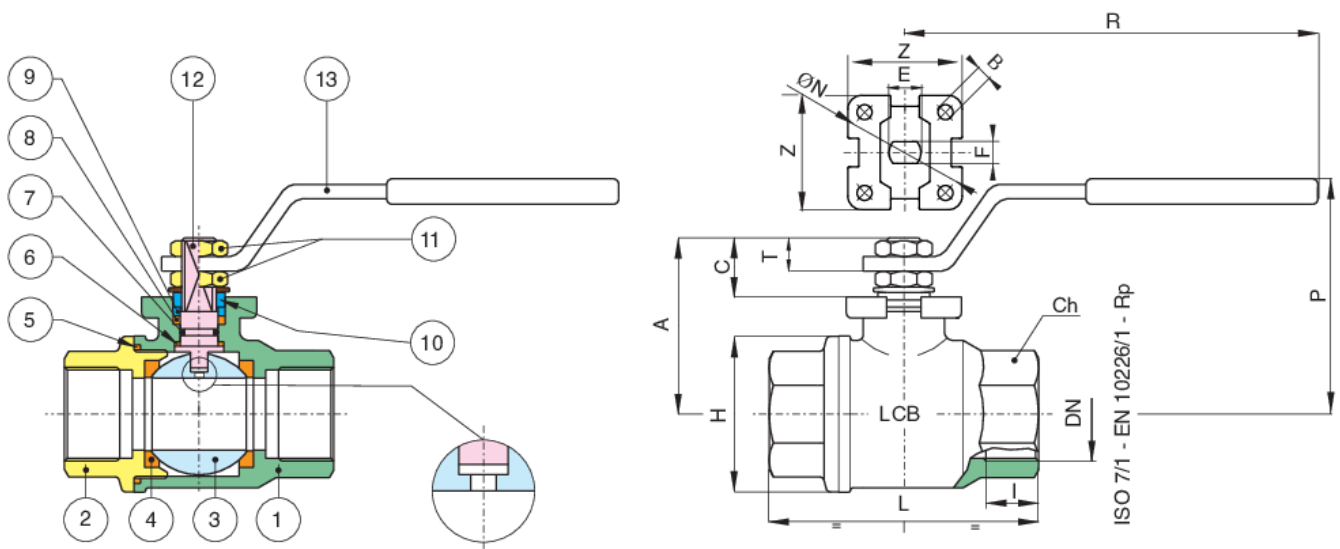
Válvula de bola bruñida en acero al carbono A352-LCB, con bola y eje en acero inoxidable AISI 304, con conexión órgano de accionamiento según ISO5211, rosca H/H, de paso total.

V-Ball option



Low temperature design
-40°C ON DEMAND

Especificaciones técnicas



Temperature range: -20°C +160°C.

Vacuum: 10⁻² torr.

POSICIÓN	NOMBRE DE LA PIEZA	MATERIAL	N.º PIEZAS
1	CUERPO	A352-LCB	1
2	TERMINAL	A352-LCB	1
3	BOLA	A479-TP304/A351-CF8	1
4	ASIENTO ESFERA	PTFE	2
5	JUNTAS	PTFE	1
6	EMPAQUETADURA	PTFE	1
7	O-RING	FKM	1
8	ASIENTO EJE	PTFE	1
9	MANGUITO PRENSAESTOPAS	CARBON STEEL	1
10	ARANDELA MEDIA VUELTA	INOX AISI 430	2
11	TUERCA	CARBON STEEL	2
12	EJE	A479-TP304/17-4-PH	1
13	PALANCA	CARBON STEEL	1

TAMAÑO	DN	CÓDIGO	BOX	I	L	H	CH	R	P	A	C	T	E	F	ØN	B	Z	KV	PN	KG
1/4"	8	70500002	10	11	55	30	ES.22	110	50	35	13,5	8	8	5	36	5,5	36	5,5	64	0,27
3/8"	10	70500003	10	11,4	55	30	ES.22	110	50	35	13,5	8	8	5	36	5,5	36	8,5	64	0,26
1/2"	15	70500004	10	15	66	36	ES.27	110	53	38	13,5	8	8	5	36	5,5	36	19,2	64	0,35
3/4"	20	70500005	5	16,3	79	45	ES.32	131	68	51	15	10	10	7	42	5,5	42	35	64	0,65
1"	25	70500006	6	19,1	93	54	OT.41	174	79	60	19,5	12,5	12	8	42	5,5	42	64,5	64	1,02
1"1/4	32	70500007	2	21,4	98	64	OT.50	174	83	64	19,5	12,5	12	8	42	5,5	42	103,8	64	1,40
1"1/2	40	70500008	2	21,4	110	80	OT.55	250	100	79	24	16,5	16	10	50	6,5	50	174	64	2,35
2"	50	70500010	2	25,7	130	95	OT.70	250	107	86	24	16,5	16	10	50	6,5	50	301,3	64	3,54

Suitable for Methane Gas.

Certificaciones

SIL 3

SIL 3



TUV



ATEX FIRE-SAFE (Bajo pedido)

Piezas de repuesto

● PALANCAS

Código	Material	Tamaño
RI2143	A 37	1/4"
RI2143	A 37	3/8"
RI2143	A 37	1/2"
RI2018	A 37	3/4"
RI2019	A 37	1"
RI2019	A 37	1"1/4
RI2020	A 37	1"1/2
RI2020	A 37	2"

● ASIENTOS

Código	Material	Tamaño
RI2133	PTFE	1/4"
RI2133	PTFE	3/8"
RI2133	PTFE	1/2"
RI2134	PTFE	3/4"
RI2135	PTFE	1"
RI2136	PTFE	1"1/4
RI2137	PTFE	1"1/2
RI2138	PTFE	2"

● **BOLAS**

Código	Material	Tamaño
00304000080	AISI 304	1/8"
00304000080	AISI 304	1/4"
00304000080	AISI 304	3/8"
00305000035	AISI 316, AISI 304	3/4"
00306000084	AISI 304	1"
00307000054	AISI 304	1"1/4
00308000029	AISI 304	1"1/2
00310000028	AISI 304	2"

● **EJES**

Código	Material	Tamaño
00401000003	AISI 316	1/4"
00401000003	AISI 316	3/8"
00401000003	AISI 316	1/2"
00405000061	AISI 304	3/4"
00406000046	AISI 304	1"
00406000046	AISI 304	1"1/4
00408000051	AISI 304	1"1/2
00408000051	AISI 304	2"