

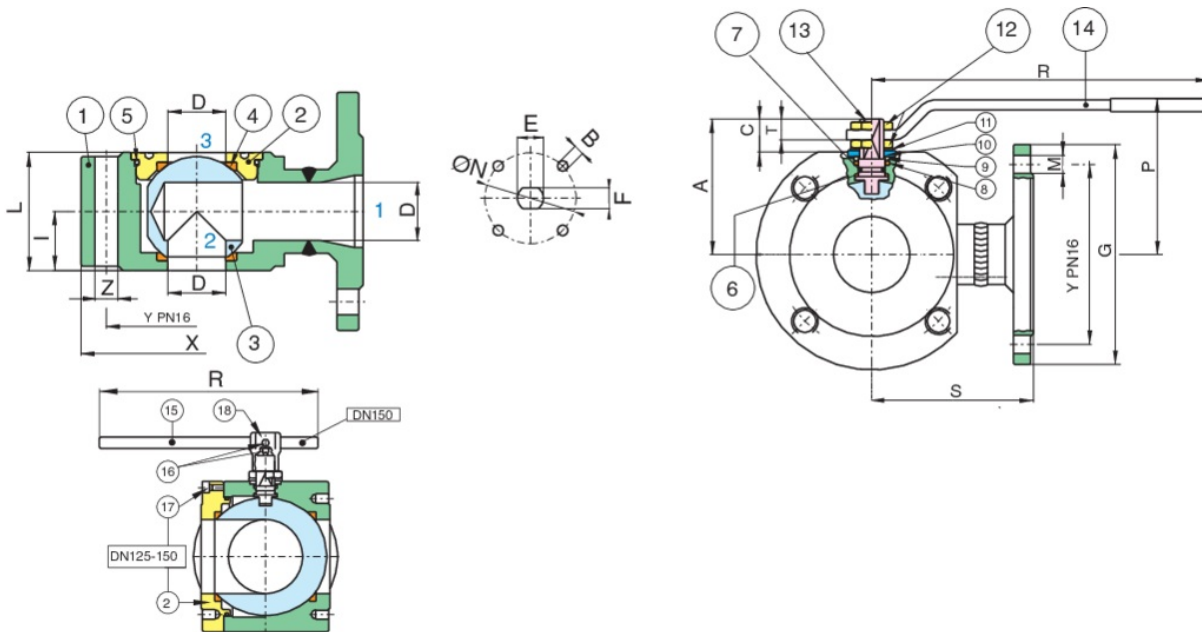


776005 CARBON STEEL

Válvula de bola Wafer PN16 con brida en acero al carbono bruñido A105, desviador de flujo, con bola L o T de tres vías con 2 juntas.

A105 ANSI 150 metrico "L".

Especificaciones técnicas



| POSICIÓN | NOMBRE DE LA PIEZA | MATERIAL | N.º PIEZAS |
|----------|-----------------------|------------|------------|
| 1 | CUERPO | ASTM A105 | 1 |
| 2 | BRIDA | ASTM A105 | 1 |
| 3 | TERMINAL | ASTM-A105 | 1 |
| 4 | ASIENTO ESFERA | PTFE | 2 |
| 5 | BOLA | A351-CF8M | 1 |
| 6 | EJE | A479-TP304 | 1 |
| 7 | PALANCA | A37+Z/P | 1 |
| 8 | 90° STOP | AISI 430 | 2 |
| 9 | ANILLO | A37+Z/P | 1 |
| 10 | EMPAQUETADURA | TFM | 1 |
| 11 | ASIENTO EJE | PTFE | 1 |
| 12 | MUELLE CONTENEDOR | 51CRV4 | 2 |
| 13 | TUERCA | 6S+Z/P | 1-2 |
| 14 | O-RING | FKM | 1 |
| 15 | O-RING | FKM | 1 |
| 16 | TORNILLO | 8.8+Z/P | 1 |
| 17 | BODY HANDLE | EN-GJL 250 | 1 |
| 18 | PALANCA | S275J2H | 1 |
| 19 | ARANDELA DESENROSCADO | AISI 316 | 1 |
| 20 | TORNILLO | 8.8+Z/P | 7 |

| TAMAÑO | DN | CÓDIGO | X | Y | Z | I | L | R | P | A | C | G | M | D | S | E | F | ØN | B | KV(L) | PN | KG | T |
|--------|-----|----------|-----|-------|-------|------|-----|-----|------|-------|------|-----|-------|------|------|----|----|-----|-------|-------|----|-------|------|
| 1/2" | 15 | 77600504 | 89 | 60,5 | 4xM14 | 20 | 40 | 132 | 83,5 | 47 | 15,5 | 89 | 4xØ16 | 10 | 76 | 10 | 7 | 32 | 4xM5 | 2,8 | 20 | 1,9 | 8,5 |
| 3/4" | 20 | 77600505 | 99 | 69,8 | 4xM14 | 20 | 40 | 132 | 86 | 49,5 | 13,5 | 99 | 4xØ16 | 15 | 80,5 | 10 | 7 | 32 | 4xM5 | 5,2 | 20 | 2,5 | 8,5 |
| 1" | 25 | 77600506 | 109 | 79,2 | 4xM14 | 23 | 46 | 175 | 99 | 59 | 18 | 109 | 4xØ16 | 20 | 86 | 12 | 8 | 42 | 4xM5 | 9,2 | 20 | 3,5 | 10,5 |
| 1"1/4 | 32 | 77600507 | 119 | 88,9 | 4xM14 | 29 | 58 | 175 | 104 | 64 | 15,5 | 119 | 4xØ16 | 25 | 100 | 12 | 8 | 42 | 4xM5 | 14,4 | 20 | 5,1 | 10,5 |
| 1"1/2 | 40 | 77600508 | 130 | 98,6 | 4xM14 | 35,5 | 71 | 251 | 105 | 78 | 24,5 | 127 | 4xØ16 | 32 | 105 | 16 | 10 | 50 | 4xM6 | 25,9 | 20 | 7,5 | 13,5 |
| 2" | 50 | 77600510 | 155 | 120,6 | 4xM16 | 41 | 82 | 251 | 100 | 84,5 | 23,5 | 150 | 4xØ18 | 40 | 120 | 16 | 10 | 50 | 4xM6 | 40,4 | 20 | 10,3 | 12 |
| 2"1/2 | 65 | 77600512 | 179 | 139,7 | 4xM16 | 53 | 106 | 321 | 128 | 104,5 | 28 | 179 | 4xØ18 | 50,2 | 125 | 20 | 14 | 70 | 4xM8 | 63,2 | 20 | 19,6 | 18 |
| 3" | 80 | 77600514 | 190 | 152,4 | 4xM16 | 61 | 122 | 321 | 136 | 113 | 28 | 190 | 4xØ18 | 64 | 150 | 20 | 14 | 70 | 4xM8 | 115,8 | 20 | 24,8 | 18 |
| 4" | 100 | 77600518 | 235 | 190,5 | 8xM16 | 76 | 152 | 382 | 156 | 136 | 34,5 | 233 | 8xØ18 | 76 | 159 | 24 | 18 | 102 | 4xM10 | 163,2 | 20 | 46,3 | 22 |
| 5" | 125 | 77600519 | 259 | 216 | 8xM20 | 98 | 196 | 382 | 179 | 159 | 29,5 | 255 | 8xØ22 | 100 | 190 | 24 | 18 | 102 | 4xM10 | 282,6 | 20 | 69,00 | 22 |
| 6" | 150 | 77600520 | 305 | 241,5 | 8xM20 | 116 | 242 | 700 | 266 | 201 | 48 | 280 | 8xØ22 | 125 | 210 | 42 | 30 | 125 | 4xM12 | 441,6 | 20 | 115,5 | 29 |

Certificaciones



TUV



ATEX