

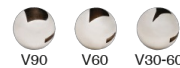
## 700017



Válvula de bola en acero inoxidable AISI 316-CF8M, con conexiòn òrgano de accionamiento segun ISO5211, rosca H/H, de paso total.

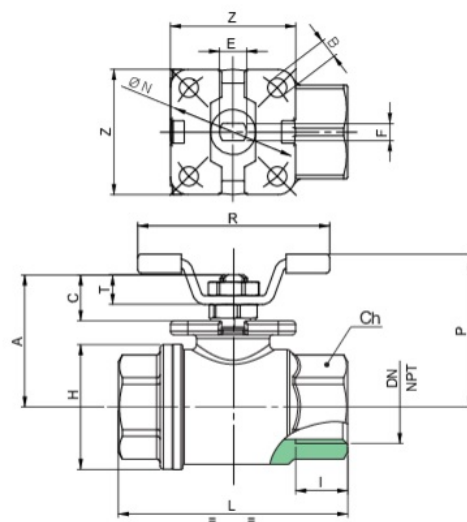
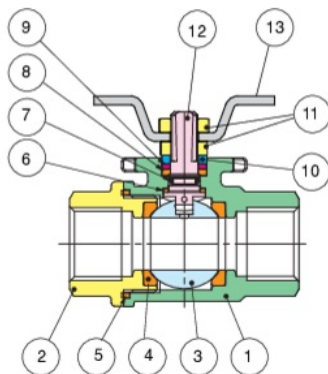
NPT B.1.20.1 y mariposa.

**V-Ball option**



Low temperature design  
-40°C ON DEMAND

## Especificaciones técnicas



Temperature range: -20°C. +160°C.

Vacuum:  $10^{-2}$  torr.

POSICIÓN	NOMBRE DE LA PIEZA	MATERIAL	N.º PIEZAS
1	CUERPO	A351-CF8M	1
2	TERMINAL	A351-CF8M	1
3	BOLA	A479-TP316/A351-CF8M	1
4	ASIENTO ESFERA	PTFE	2
5	ASIENTO CUERPO	PTFE	1
6	EMPAQUETADURA	TFM	1
7	O-RING	FKM (VITON)	1
8	ASIENTO EJE	PTFE	1
9	MANGUITO PRENSAESTOPAS	AISI 303	1
10	ARANDELA MEDIA VUELTA	AISI 430	1
11	TUERCA	A2-70	2
12	EJE	A479-TP316	1
13	PALANCA	AISI 430	1

TAMAÑO	DN	CÓDIGO	BOX	I	L	H	CH	R	P	A	C	E	F	ØN ISO 5211	B	Z	KV	PN	KG	T
1/8"	6	70001701	10	7,4	55	30	ES.22	55	41	35	13,5	8	5	36	5,5	36	5	140	0,28	9
1/4"	8	70001702	10	11	55	30	ES.22	55	41	35	13,5	8	5	36	5,5	36	5,5	140	0,26	9
3/8"	10	70001703	10	11,4	55	30	ES.22	55	41	35	13,5	8	5	36	5,5	36	8,5	140	0,25	9
1/2"	15	70001704	10	15	66	36	ES.27	55	44	38	13,5	8	5	36	5,5	36	19,2	140	0,34	9

## Certificaciones

SIL 3  
SIL 3



ATEX FIRE-SAFE (Bajo pedido)