

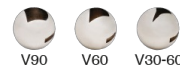
## 700004



Válvula de bola en acero inoxidable AISI 316-CF8M, con conexiòn òrgano de accionamento segun ISO5211, rosca H/H, de paso total.

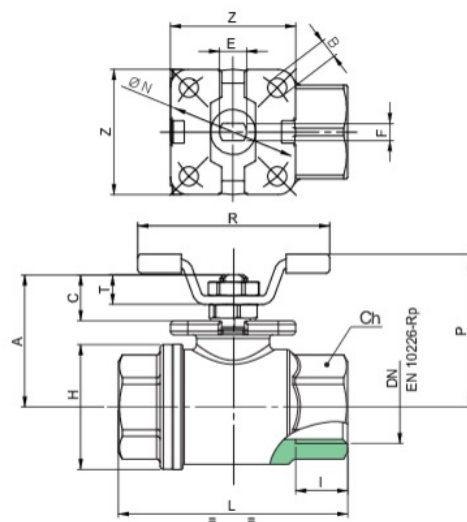
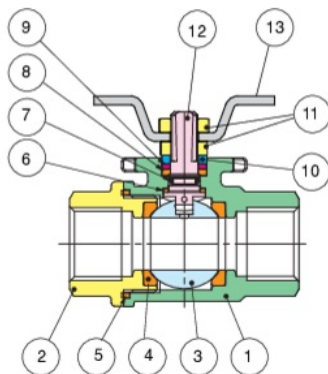
Mariposa inox roja 1/8"-1/4"-3/8"-1/2".

### V-Ball option



Low temperature design  
-40°C ON DEMAND

## Especificaciones técnicas



POSICIÓN	NOMBRE DE LA PIEZA	MATERIAL	N.º PIEZAS
1	CUERPO	A351-CF8M	1
2	TERMINAL	A351-CF8M	1
3	BOLA	A479-TP316/A351-CF8M	1
4	ASIENTO ESFERA	PTFE	2
5	ASIENTO CUERPO	PTFE	1
6	EMPAQUETADURA	TFM	1
7	O-RING	FKM	1
8	ASIENTO EJE	PTFE	1
9	MANGUITO PRENSAESTOPAS	AISI 303	1
10	ARANDELA MEDIA VUELTA	AISI 430	1
11	TUERCA	A2-70	2
12	EJE	A479-TP316	1
13	PALANCA	AISI 430	1

TAMAÑO	DN	CÓDIGO	BOX	I	L	H	CH	R	P	A	C	E	F	ØN ISO 5211	B	Z	KV	PN	KG	T
1/8"	6	70000201	10	7,4	55	30	ES.22	55	41	35	13,5	8	5	36	5,5	36	5	140	0,28	9
1/4"	8	70000202	10	11	55	30	ES.22	55	41	35	13,5	8	5	36	5,5	36	5,5	140	0,26	9
3/8"	10	70000203	10	11,4	55	30	ES.22	55	41	35	13,5	8	5	36	5,5	36	8,5	140	0,25	9
1/2"	15	70000204	10	15	66	36	ES.27	55	44	38	13,5	8	5	36	5,5	36	19,2	140	0,34	9

## Certificaciones

SIL 3

SIL 3



ATEX FIRE-SAFE (Bajo pedido)