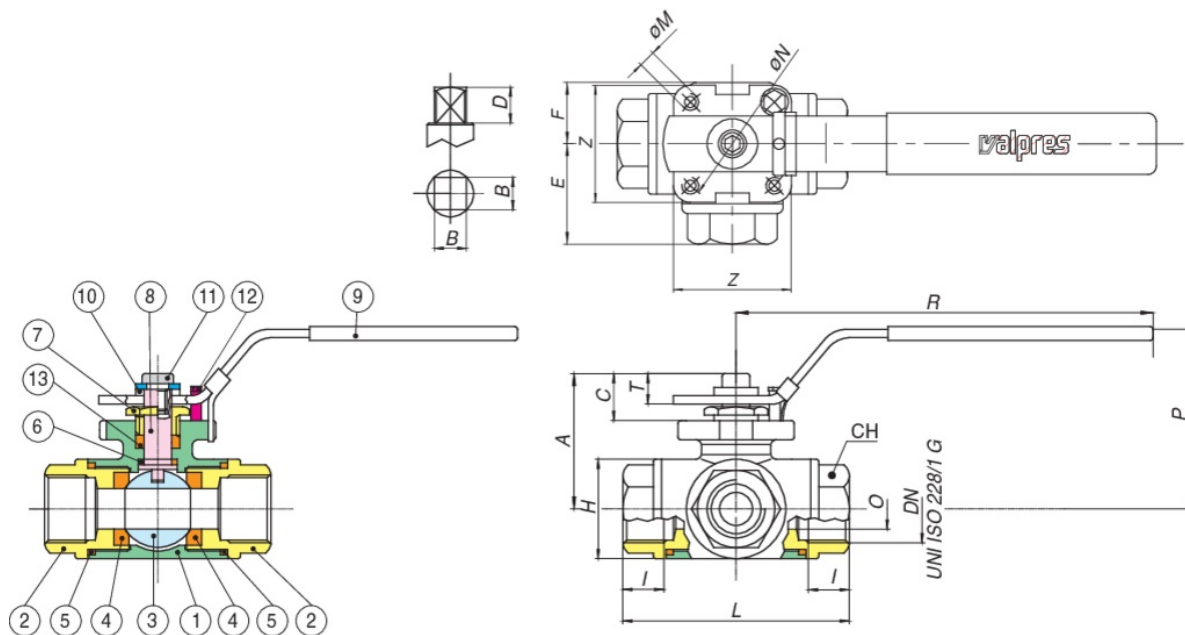


772000(T) - 775000(L)



Válvula de bola en acero inoxidable AISI 316-CF8M, de tres vías H/H/H con cuatro juntas, de paso reducido.

Especificaciones técnicas



Temperature range: -20°C +160°C.

Vacuum: 10⁻³ torr.

POSICIÓN	NOMBRE DE LA PIEZA	MATERIAL	N.º PIEZAS
1	CUERPO	A351-CF8M	1
2	TERMINAL	A351-CF8M	3
3	BOLA	A351-CF8M	1
4	ASIENTO ESFERA	PTFE	4
5	JUNTAS	PTFE	3
6	EMPAQUETADURA	PTFE	1
7	TERMINAL	A182-F304	1
8	EJE	A479-TP316	1
9	PALANCA	A182-F304	1
10	ARANDELA	A182-F304	1
11	TORNILLO	A182-F304	1
12	TORNILLO	A182-F304	1
13	ASIENTO EJE	PTFE	1

TAMAÑO	DN	CÓDIGO	O	A	C	T	H	L	R	CH	I	E	F	P	ØM	ØN	Z	D	B	KV(L)	PN	KG
1/4"	8	77200002-77500002	11	46	19	12,5	32,5	69,4	133,4	27	16	34,6	20,2	60,7	M5	42-F04	42	5	9	4	63	0,60
3/8"	10	77200003-77500003	11	46	19	12,5	32,5	69,4	133,4	27	16	34,6	20,2	60,7	M5	42-F04	42	5	9	4	63	0,60
1/2"	15	77200004-77500004	12,5	50	19	14,5	32,5	75,7	133,4	26,4	16	37,3	22,5	64,1	M5	42-F04	42	5	9	5,2	63	0,66
3/4"	20	77200005-77500005	16	60	23	16	42	86,6	178,5	33	18	44,7	28,3	82,4	M6	50-F05	50	7	11	8,4	63	1,19
1"	25	77200006-77500006	20	68,6	28	20,5	49,6	102,4	178,5	39	21	51,4	32	86,1	M6	50-F05	50	11,5	11	12	63	1,70
1"1/4	32	77200007-77500007	25	77,3	31	23,5	56	118,2	210	53	21	57,7	37,4	91,4	M6	50-F05	50	15,5	11	19	63	2,51
1"1/2	40	77200008-77500008	32	87,5	33	24	68	125,8	208	60	22	62,7	42	102,7	M8	70-F07	70	15,5	11	26	63	3,57
2"	50	77200010-77500010	38	97	33,5	24	79,5	149	230	72	25,5	74,6	51,3	112	M8	70-F07	70	15,5	14	32	63	5,73

Piezas de repuesto

● ASIENTOS

Código	Material	Tamaño
RI2198	PTFE	1/4"
RI2198	PTFE	3/8"
RI2198	PTFE	1/2"
RI2200	PTFE	1"
RI2201	PTFE	1"1/4
RI2794	PTFE	1/4"
RI2794	PTFE	3/8"
RI2795	PTFE	1/2"
RI2796	PTFE	3/4"
RI2797	PTFE	1"
RI2798	PTFE	1"1/4
RI2799	PTFE	1"1/2
RI2800	PTFE	2"