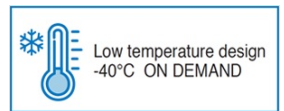
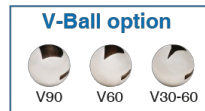


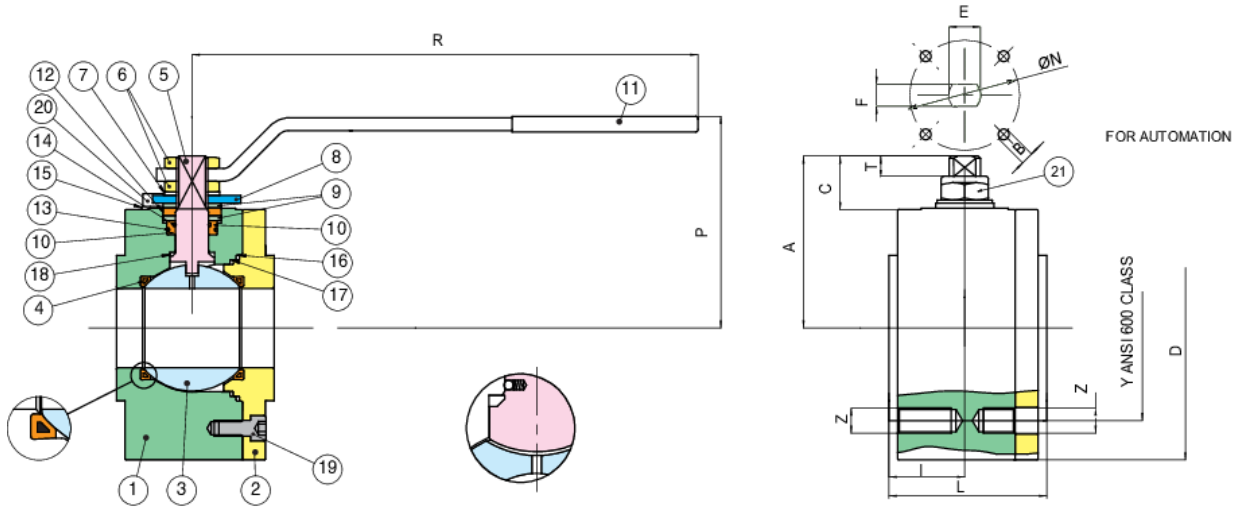
764100 CARBON STEEL



Válvula de bola dividida Wafer-Split ANSI 600 en acero al carbono cincado A350-LF2 con diámetro interior completo, calibre de acuerdo con UNI EN 558 serie básica 101. Dispositivo antiestático y seguro contra incendios.



Especificaciones técnicas



Temperature range: -20°C +160°C.

Vacuum: 10⁻³ torr.

POSICIÓN	NOMBRE DE LA PIEZA	MATERIAL	N.º PIEZAS
1	CUERPO	A350-LF2	1
2	BRIDA	A350-LF2	1
3	BOLA	A351-CF8/A479-TP304	1
4	ASIENTO ESFERA	PTFE+MET/RPTFE	2
5	EJE	A479-TP304/17-4-PH	1
6	TUERCA	CARBON STEEL	2
7	MUELLE CONTENEDOR	CARBON STEEL	2
8	90° STOP	CARBON STEEL	1
9	ANILLO	A182-F316	2
10	ASIENTO EJE	PTFE	1
11	PALANCA	CARBON STEEL	1
12	ASIENTO EJE	GRAPHOIL	1
13	O-RING	FKM	1
14	O-RING	FKM	1
15	ARANDELA	A182-F304	2
16	ASIENTO CUERPO	GRAPHOIL	1
17	ASIENTO CUERPO	PTFE	1
18	EMPAQUETADURA	PTFE	1
19	TORNILLO	CARBON STEEL	3-4-7
20	TORNILLO	STAINLESS STEEL	2
21	TUERCA	STAINLESS STEEL	1

TAMAÑO	DN	CÓDIGO	D	Y	Z	I	L	R	P	A	C	T	E	F	ØN	B	KV	PN	KG
1/2"	15	76410004	95	66,7	4xM14	23,5	55	131	71	52,5	17,5	7,5	M10	7	42-F04	M5	19,2	100	2,40
3/4"	20	76410005	115	82,6	4xM16	24	60	174	88	67,5	22,6	10,1	M12	8	42-F04	M5	35	100	3,80
1"	25	76410006	125	88,9	4xM16	26,5	65	174	92	72,5	23,5	9,5	M12	8	42-F04	M5	64,5	100	4,80
1"1/2	40	76410008	155	114,3	4xM20	38	85	251	131	107	32	11	M16	10	50-F05	M6	174	100	11,20
2"	50	76410010	165	127	8xM16	48	100	321	134	109	34	13	M20	14	70-F07	M8	301,3	100	14,00
3"	80	76410014	210	168,3	8xM20	75	150	381	155	132	39,5	16	M24	18	70-F07	M8	872,5	100	32,00
4"	100	76410018	275	215,9	8xM24	92,5	185	381	185	165	43,5	19	M24	18	102-F10	M10	1363,3	100	70,00

ANSI 300 drilling same as ANSI 600 up to DN 80.

Certificaciones

SIL 3



FIRE-SAFE Acc. EN ISO 10497/API 607

Piezas de repuesto

● ASIENTOS

Código	Material	Tamaño
RI2373	PTFE CON ANIMA METALLICA - METAL CORE PTFE	15
RI2650	PTFE CON ANIMA METALLICA - METAL CORE PTFE	20
RI2375	PTFE CON ANIMA METALLICA - METAL CORE PTFE	25
RI2651	PTFE CON ANIMA METALLICA - METAL CORE PTFE	32
RI2377	PTFE CON ANIMA METALLICA - METAL CORE PTFE	40
RI2378	PTFE CON ANIMA METALLICA - METAL CORE PTFE	50
RI2379	PTFE CON ANIMA METALLICA - METAL CORE PTFE	65
RI2380	PTFE CON ANIMA METALLICA - METAL CORE PTFE	80
RI2381	PTFE CON ANIMA METALLICA - METAL CORE PTFE	100

● **BOLAS**

Código	Material	Tamaño
00304000046	AISI 304	15
00305000075	AISI 304	20
00306000038	AISI 304	25
00307000054	AISI 304	32
00308000029	AISI 304	40
00310000028	AISI 304	50
00312000013	AISI 304	65
00314000016	AISI 304	80
00318007004	AISI 304	100

● **EJES ANTI-ESTÁTICAS**

Código	Material	Tamaño
00404000033	AISI 316	15
00405000046	AISI 316	20
00406000020	AISI 316	25
00410000024	AISI 316	50
00414000003	AISI 316	80

● **EJES**

Código	Material	Tamaño
00408000022	AISI 316	40
00414000006	AISI 304	100

● **PALANCAS**

Código	Material	Tamaño
RI2018	A 37	15
RI2018	A 37	20
RI2019	A 37	25
RI2019	A 37	32
RI2020	A 37	40
RI2020	A 37	50
RI2016	A 37	65
RI2017	A 37	80
RI2017	A 37	100