

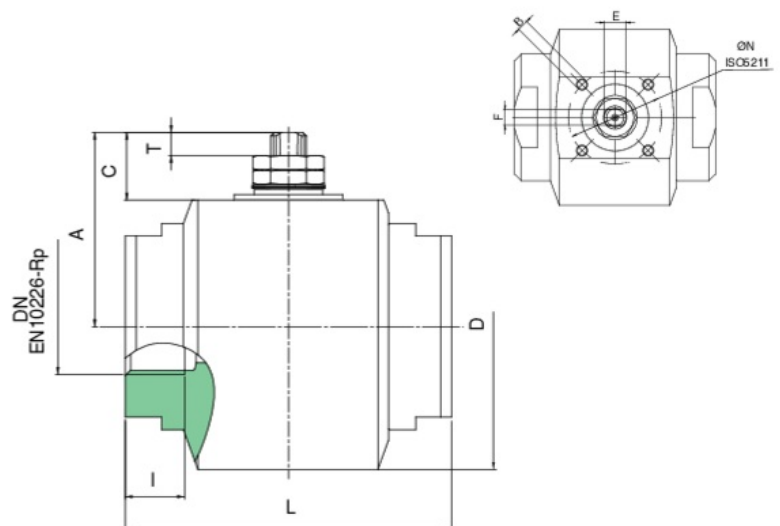
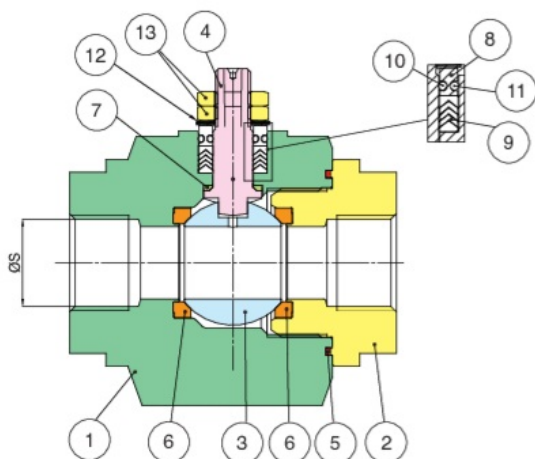


## 709H00 MONOBLOC

Válvula de bola monobloque clase 800 en acero inoxidable A479-316 con paso total, roscada H/H alta alta ciclicidad, doble empaquetadura en el vástago con V-Pack y elastómeros, equipados con base ISO 5211 para automatización.

**NEW**

### Especificaciones técnicas



Temperature range:  $-40^{\circ}\text{C}$   $+180^{\circ}\text{C}$ .  
Vacuum:  $10^{-2}$  torr.

POSICIÓN	NOMBRE DE LA PIEZA	MATERIAL	N.º PIEZAS
1	CUERPO	ASTM A479 316/316L	1
2	TERMINAL	ASTM A479 316/316L	1
3	BOLA	A351-CF8M/A479-316	1
4	ANTIESTÁTICO EJE	A564-Tp630 H115OD/XM-19	1
5	ASIENTO CUERPO	GRAPHOIL	1
6	ASIENTO ESFERA	PEEK	2
7	ASIENTO CONTRA FRICCIÓN EJE	PEEK	1
8	MANGUITO PRENSAESTOPAS	A479 316/316L	1
9	V-PACK	PTFE	1
10	O-RING	HNBR	1
11	O-RING	HNBR	1
12	MUELLE CONTENEDOR	AISI 304	2
13	TUERCA	A2-70	2

TAMAÑO	DN	CÓDIGO	A	C	T	D	ØS	I	L	E	F	ØN	B	KV	PN	KG
1/2"	15	709H0004	50	18,8	6,5	73	14	15	75	10	7	42	M5	17	138	1,85
3/4"	20	709H0005	54	18,8	6,5	79	20	16,3	90	10	7	42	M5	35	138	2,75
1"	25	709H0006	72	30,5	10,5	94	25	19,1	105	16	10	50	M6	64,5	138	4,65
1"1/4	32	709H0007	75,5	30,5	10,5	99	30	21,4	120	16	10	50	M6	103,8	138	5,25
1"1/2	40	709H0008	91,2	34,7	14,5	128	38	21,4	135	20	14	70	M8	174	138	9,65
2"	50	709H0010	101	35	14,5	146	49	25,7	155	20	14	70	M8	291	138	13,8

Versions available: BW, SW and long BW connection.

Available for HYDROGEN degreased.

## Certificaciones



FIRESAFE ATEX BS6755-2



F.E. TESTED ISO15848-1