

WAFER PN16

720452



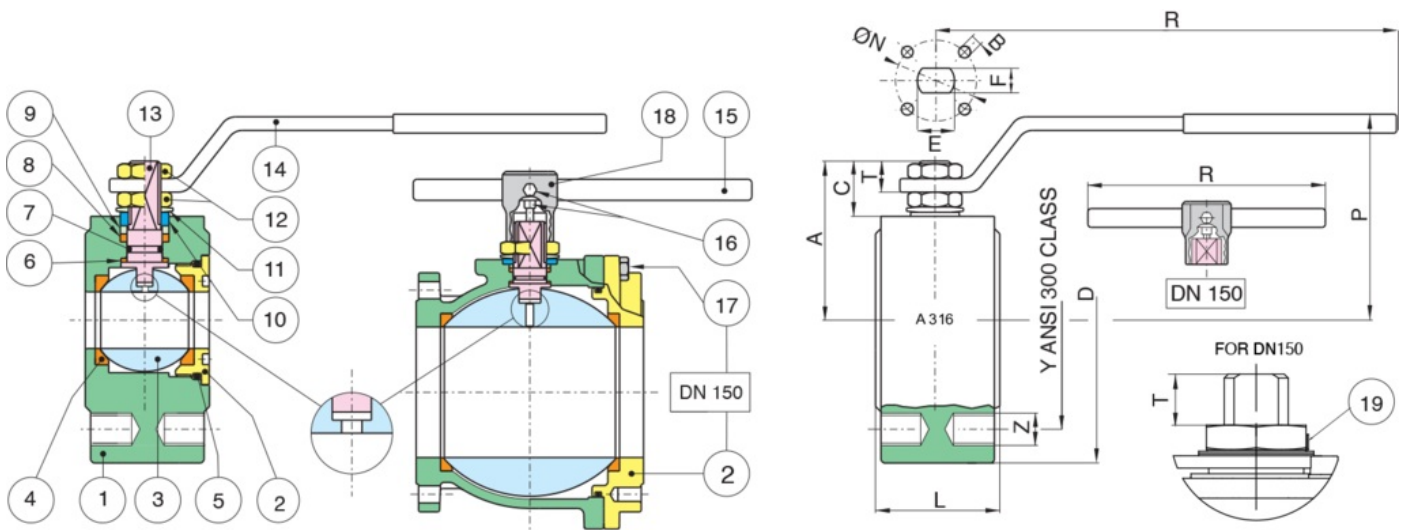
Full bore flanged ball valve PN16, metric thread stainless steel A351-CF8 and A351-CF8M.

A182-F316/A351-CF8M ANSI 300 Antistatic Device.

V-Ball option



Technical specifications



POSITION	PART NAME	MATERIAL	N.° PIECES
1	BODY	A479-TP316-316I-A351-CF8M	1
2	END CONNECTION	A479-TP316-316I-A351-CF8M	1
3	BALL	A351-CF8M/A479-TP316	1
13	STEM	A479-TP316	1
9	PACKING GLAND	A37+Z/P	1
14	HANDLE	A37+Z/P	1
10	90° STOP	AISI 430 (DN15-DN50) A37+Z-P (DN65-DN200)	2-1
4	BALL SEAT	PTFE CARICATO VETRO - GLASS FILLED PTFE	2
6	ANTIFRICTION RING	TFM	1
8	STEM SEAT	PTFE	1
5	O-RING	FKM (VITON)	1
7	O-RING	FKM (VITON)	1
11	SPRING WASHER	51CrV4+Z/P	2
12	NUT	6S+Z/P	2-1
15	HANDLE DN 150	S275J2H	1
16	SCREW DN150	8.8+Z/P	2
17	SCREW DN150	8.8+Z/P	12
18	BODY HANDLE DN 150	EN-GJL 250	1
19	UNSCREWING GROWER DN150	AISI 316	1

SIZE	DN	CODE	D	Y	Z	L	R	P	A	C	T	E	F	ØN	B	KV	PN	KG
1/2"	15	72045204	95	66,5	4xM14	35	131	65	47	11,5	8,5	10	7	32	4xM5	19,2	50	1,40
3/4"	20	72045205	120	82,6	4xM16	40	131	69	51,5	9,6	8,1	10	7	32	4xM5	35	50	2,6
1"	25	72045206	120	88,9	4xM16	46	174	80	61	13	10,5	12	8	42	4xM5	64,5	50	3,2
1"1/4	32	72045207	130	98,6	4xM16	54	174	84	64,5	16,5	10,5	12	8	42	4xM5	103,8	50	4,3
1"1/2	40	72045208	150	114,3	4xM20	63,5	250	102	78	20,5	13	16	10	50	4xM6	174	50	7,00
2"	50	72045210	165	127	8xM16	82	250	111	87	16	12,4	16	10	50	4xM6	301,3	50	11,00
2"1/2	65	72045212	190	149,4	8xM20	103	321	128	104,5	18,5	17	20	14	70	4xM8	545,7	50	18,3
3"	80	72045214	210	168,1	8xM20	122	321	138	115	21	18	20	14	70	4xM8	872,5	50	25,5
4"	100	72045218	250	200,2	8xM20	152	381	156	137	23,5	21	24	18	102	4xM10	1363,3	50	45,9
6"	150	72045220	320	269,7	12xM20	232	700	266	201,5	51,5	30	42	30	125	4xM12	3671,1	50	80,00

Certifications

F.E. TESTED
ISO15848-1

F.E. TESTED ISO15848-1



TUV

SIL 3

SIL 3



ATEX FIRE-SAFE (On request)