

WAFER PN16

720023



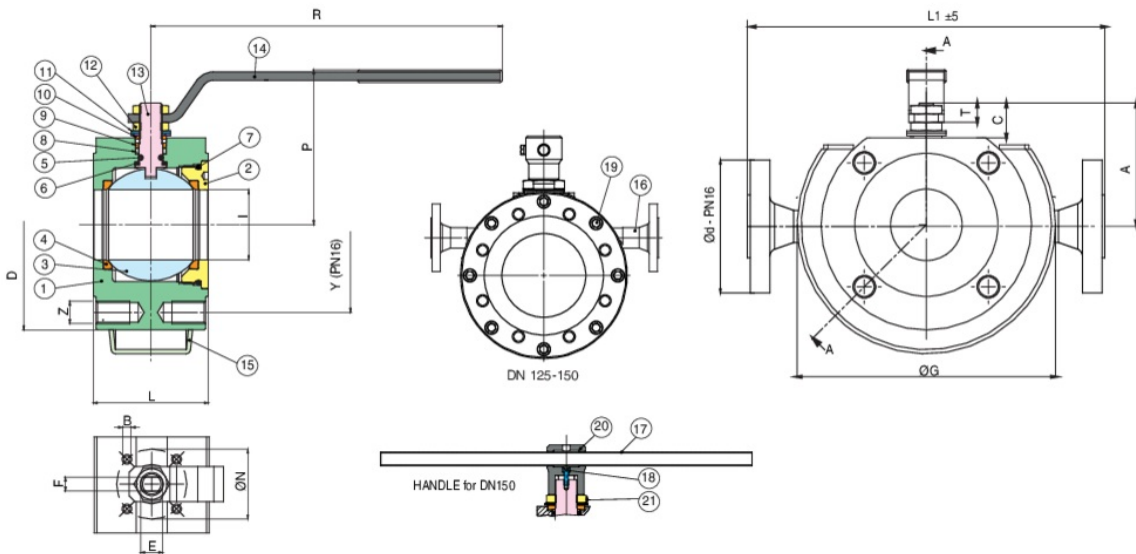
Full bore flanged ball valve PN16, in blued carbon steel ASTM A105/A352-LCB.

ASTM-A105 Jackted flange.

V-Ball option



Technical specifications



POSITION	PART NAME	MATERIAL	N.° PIECES
1	BODY	ASTM A105	1
2	END CONNECTION	ASTM A105	1
3	BALL	A351-CF8/A479-TP304	1
4	BALL SEAT	PTFE	2
5	O-RING	FKM (VITON)	1
6	ANTIFRICTION RING	TFM	1
7	O-RING	FKM (VITON)	1
8	STEM SEAT	PTFE	1
9	PACKING GLAND	A37+Z/P	1
10	90° STOP	AISI 430 (DN15-DN50) A37+Z-P (DN65-DN200)	2
11	SPRING WASHER	51CrV4+Z/P	2
12	NUT	6S+Z/P	2
13	STEM	S275J2H	1
14	HANDLE	A37+Z/P	1
15	HEATING JACKET	CARBON STEEL	1
16	FLANGE	A479-TP316	2
17	HANDLE DN150	S275J2H	1
18	SCREW DN150	8.8+Z/P	2
19	SCREW	8.8+Z/P	8
20	BODY HANDLE DN150	EN-GJL 250	1
21	UNSCREWING GROWER DN150	AISI 316	1

SIZE	DN	CODE	D	Y	Z	L	R	P	A	C	T	E	F	ØN	B	KV	PN	KG	L1	ØD	I	G
1/2"	15	72002304	90	65	4xM12	35	131	65	47	15,5	9	10	7	32	4xM5	19,2	16	3,3	200	DN15 PN16	15	120
3/4"	20	72002305	100	75	4xM12	40	131	69	51,5	15,5	9	10	7	32	4xM5	35	16	3,7	210	DN15 PN16	20	120
1"	25	72002306	110	85	4xM12	46	174	80	61	19,5	11	12	8	42	4xM5	64,5	16	4,6	210	DN15 PN16	25	140
1"1/4	32	72002307	130	100	4xM16	54	174	84	65,5	16,5	11	12	8	42	4xM5	103,8	16	6,2	230	DN15 PN16	32	160
1"1/2	40	72002308	140	110	4xM16	63,5	250	102	78	24,5	13	16	10	50	4xM6	174	16	8,00	240	DN15 PN16	38	170
2"	50	72002310	150	125	4xM16	82	250	111	87	25	13	16	10	50	4xM6	301,3	16	11,4	255	DN15 PN16	50,2	186
2"1/2	65	72002312	185	145	4xM16	103	321	128	104,5	28	18	20	14	70	4xM8	545,7	16	17,9	260	DN15 PN16	64	190
3"	80	72002314	200	160	8xM16	122	321	138	115	28,5	18	20	14	70	4xM8	872,5	16	23,1	275	DN15 PN16	76	205
4"	100	72002318	220	180	8xM16	152	381	156	137	34,5	22	24	18	102	4xM10	1363,3	16	39,6	300	DN15 PN16	95	225
5"	125	72002319	250	210	8xM16	196	381	178	159	34	22	24	18	102	4xM10	2360,3	16	56,5	380	DN15 PN16	125	255
6"	150	72002320	285	240	8xM20	232	700	266	201,5	51,5	30	42	30	125	4xM12	3671,1	16	97,00	415	DN15 PN16	150	290

Certifications

F.E. TESTED
ISO15848-1

F.E. TESTED ISO15848-1



TUV

SIL 3

SIL 3



ATEX FIRE-SAFE (On request)