

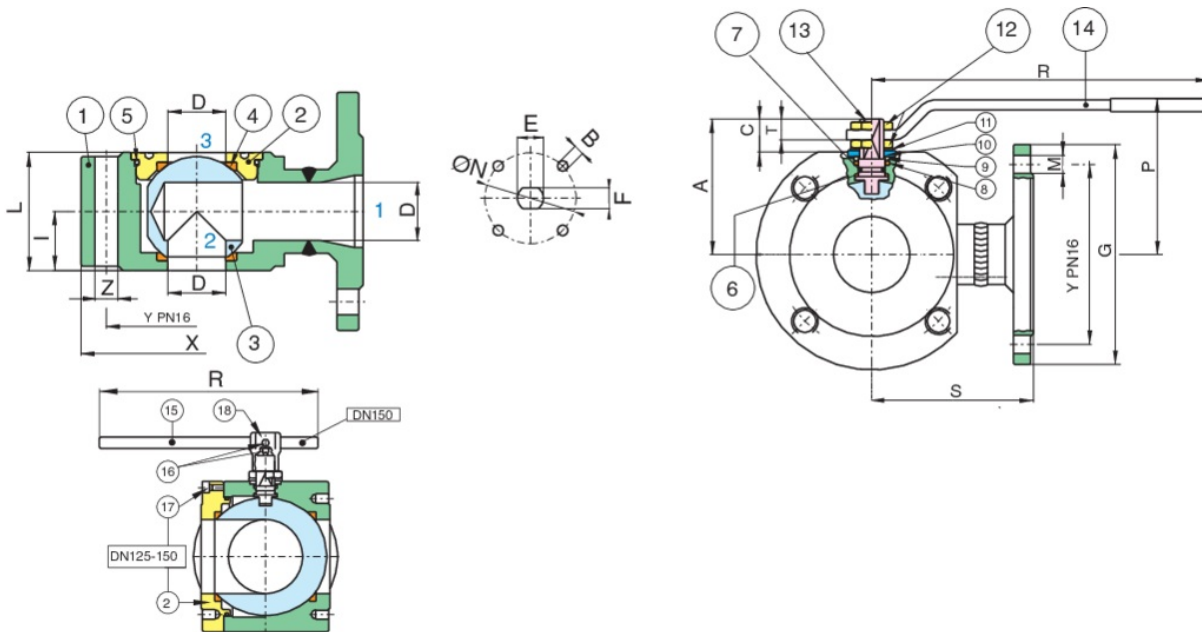


776018 STAINLESS STEEL

Reduce bore three way flanged PN16 diverter ball valve, stainless steel A182 F316/316L, L and T multi port ball, with 2 seats.

AISI 316 ANSI 150 UNC "L".

Technical specifications



POSITION	PART NAME	MATERIAL	N.° PIECES
1	BODY	A479-TP316/316L	1
2	END CONNECTION	A479-TP316/316L	1
3	END CONNECTION	A479-TP316/316L	1
4	BALL SEAT	PTFE CARICATO VETRO - GLASS FILLED PTFE	2
5	BALL	A351-CF8M	1
6	STEM	A479-TP316	1
7	HANDLE	A37+Z/P	1
8	90° STOP	AISI 430	2
9	PACKING GLAND	A37+Z/P	1
10	ANTIFRICTION RING	TFM	1
11	STEM SEAT	PTFE	1
12	SPRING WASHER	51CRV4	2
13	NUT	6S+Z/P	2
14	O-RING	FKM	1
15	O-RING	FKM	1

SIZE	DN	CODE	X	Y	Z	I	L	R	P	A	C	G	M	D	S	E	F	ØN	B	KV(L)	PN	KG	T
1/2"	15	77601804	89	60,5	4x1/2"	20	40	132	83,5	47	15,5	89	4xØ16	10	76	10	7	32	4xM5	2,8	20	1,9	8,5
3/4"	20	77601805	99	69,8	4x1/2"	20	40	132	86	49,5	13,5	99	4xØ16	15	80,5	10	7	32	4xM5	5,2	20	2,5	8,5
1"	25	77601806	109	79,2	4x1/2"	23	46	175	99	59	18	109	4xØ16	20	86	12	8	42	4xM5	9,2	20	3,5	10,5
1"1/4	32	77601807	119	88,9	4x1/2"	29	58	175	104	64	15,5	119	4xØ16	25	100	12	8	42	4xM5	14,4	20	5,1	10,5
1"1/2	40	77601808	130	98,6	4x1/2"	35,5	71	251	105	78	24,5	127	4xØ16	32	105	16	10	50	4xM6	25,9	20	7,5	13,5
2"	50	77601810	155	120,6	4x5/8"	41	82	251	110	84,5	23,5	150	4xØ18	40	120	16	10	50	4xM6	40,4	20	10,3	12
2"1/2	65	77601812	179	139,7	4x5/8"	53	106	321	128	104,5	28	179	4xØ18	50,2	125	20	14	70	4xM8	63,2	20	19,6	18
3"	80	77601814	190	152,4	4x5/8"	61	122	321	136	113	28	190	4xØ18	64	150	20	14	70	4xM8	115,8	20	24,8	18
4"	100	77601818	235	190,5	8x5/8"	76	152	382	156	136	34,5	233	8xØ18	76	159	24	18	102	4xM10	163,2	20	46,3	22

Certifications



TUV



ATEX