

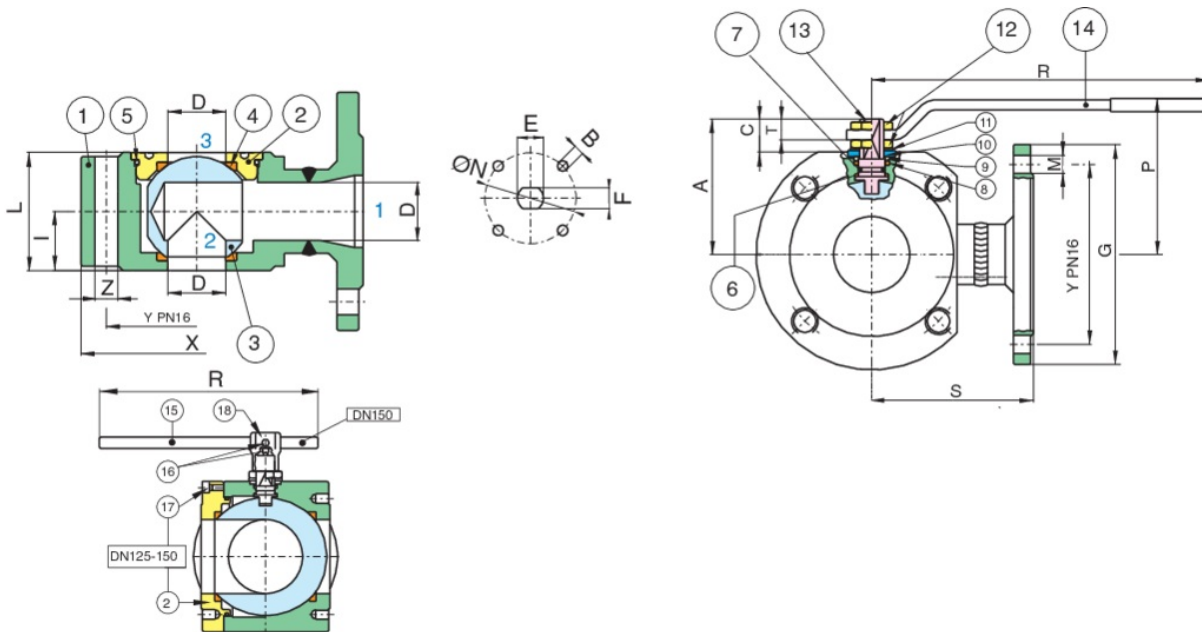
776003



Reduce bore three way flanged PN16 diverter ball valve, stainless steel A182 F316/316L, L and T multi port ball, with 2 seats.

AISI 316 ANSI 150 metric "L".

Technical specifications



POSITION	PART NAME	MATERIAL	N.° PIECES
1	BODY	A479-TP316/316L	1
2	END CONNECTION	A479-TP316/316L	1
3	END CONNECTION	A479-TP316/316L	1
4	BALL SEAT	PTFE VERGINE	2
5	BALL	A351-CF8M	1
6	STEM	A479-TP316	1
7	HANDLE	A37+Z/P	1
8	90° STOP	AISI 430	2
9	PACKING GLAND	A37+Z/P	1
10	ANTIFRICTION RING	TFM	1
11	STEM STEAM	PTFE	1
12	SPRING WASHER	51CRV4	2
13	NUT	6S+Z/P	2
14	O-RING	FKM	1
15	O-RING	FKM	1

SIZE	DN	CODE	X	Y	Z	I	L	R	P	A	C	G	M	D	S	E	F	ØN	B	KV(L)	PN	KG	T
1/2"	15	77600304	89	60,5	4xM14	20	40	132	83,5	47	15,5	89	4xØ16	10	76	10	7	32	4xM5	2,8	20	1,9	8,5
3/4"	20	77600305	99	69,8	4xM14	20	40	132	86	49,5	13,5	99	4xØ16	15	80,5	10	7	32	4xM5	5,2	20	2,5	8,5
1"	25	77600306	109	79,2	4xM14	23	46	175	99	59	18	109	4xØ16	20	86	12	8	42	4xM5	9,2	20	3,5	10,5
1"1/4	32	77600307	119	88,9	4xM14	29	58	175	104	64	15,5	119	4xØ16	25	100	12	8	42	4xM5	14,4	20	5,1	10,5
1"1/2	40	77600308	130	98,6	4xM14	35,5	71	251	105	78	24,5	127	4xØ18	32	105	16	10	50	4xM6	25,9	20	7,5	13,5
2"	50	77600310	155	120,6	4xM16	41	82	251	110	84,5	25	150	4xØ18	40	120	16	10	50	4xM6	40,4	20	10,3	12
2"1/2	65	77600312	179	139,7	4xM16	53	106	321	128	104,5	28	179	4xØ18	50,2	125	20	14	70	4xM8	63,2	20	19,6	18
3"	80	77600314	190	152,4	4xM16	61	122	321	136	113	28	190	4xØ18	64	150	20	14	70	4xM8	115,8	20	24,8	18
4"	100	77600318	235	190,5	8xM16	76	152	382	156	136	34,5	233	8xØ18	76	159	24	18	102	4xM10	163,2	20	46,3	22

Certifications



TUV



ATEX