

WAFER PN16



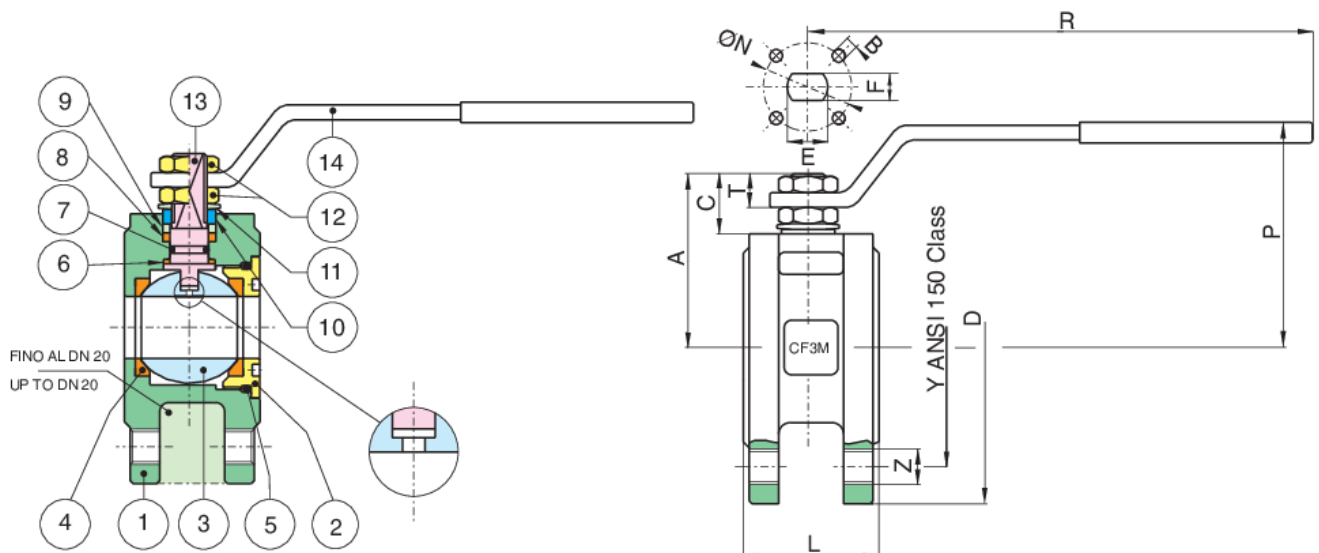
720601

Flanschkugelhahn PN16 mit metrischem Gewinde aus Edelstahl A351-CF8 und A351-CF8M. Mit vollem Durchgang.

A351-CF3M ANSI 150 metrisch.



Technische Spezifikationen



POSITION	TEILNAME	MATERIAL	NR. STÜCK
1	GEHÄUSE	A351-CF3M-A479-Tp316L	1
2	RING	A479-TP316L	1
3	KUGEL	A351-CF3M-A479-Tp316L	1
4	KUGELDICHTUNG	PTFE	2
5	O-RING	FKM (VITON)	1
6	SPINDELSCHEIBE	TFM	1
7	O-RING	FKM (VITON)	1
8	SPINDELDICHTUNG	PTFE	1
9	VORSPANNRING	A37+Z/P	1
10	90° STOP	AISI 430 (DN15-DN50) A37+Z-P (DN65-DN200)	2-1
11	TELLERFEDER	51CrV4+Z/P	2
12	MUTTER	A2-70	2
13	SPINDEL	A479-TP316L	1
14	HANDHEBEL	A37+Z/P	1

GRÖSSE	DN	CODE	D	Y	Z	L	R	P	A	C	T	E	F	ØN	B	KV	PN	KG
1/2"	15	72060104	90	60,5	4xM14	35	131	65	47	15,5	9	10	7	32	4xM5	19,2	20	1,30
1"	25	72060106	110	79,2	4xM14	46	174	80	61	17	11	12	8	42	4xM5	64,5	20	2,2
1"1/4	32	72060107	118	88,9	4xM14	54	174	84	64,5	15	11	12	8	42	4xM5	103,8	20	3,7
1"1/2	40	72060108	130	98,6	4xM14	63,5	250	102	78	24,5	13	16	10	50	4xM6	174	20	3,70
2"1/2	65	72060112	178	139,7	4xM16	103	321	128	104,5	25	18	20	14	70	4xM8	545,7	20	10,00
3"	80	72060114	190	152,4	4xM16	122	321	138	115	28,5	18	20	14	70	4xM8	872,5	20	12,80

Zertifizierungen

F.E. TESTED
ISO15848-1

F.E. TESTED ISO15848-1



TUV

SIL 3

SIL 3



ATEX FIRE-SAFE (Auf
Anfrage)