

WAFER PN16



720600

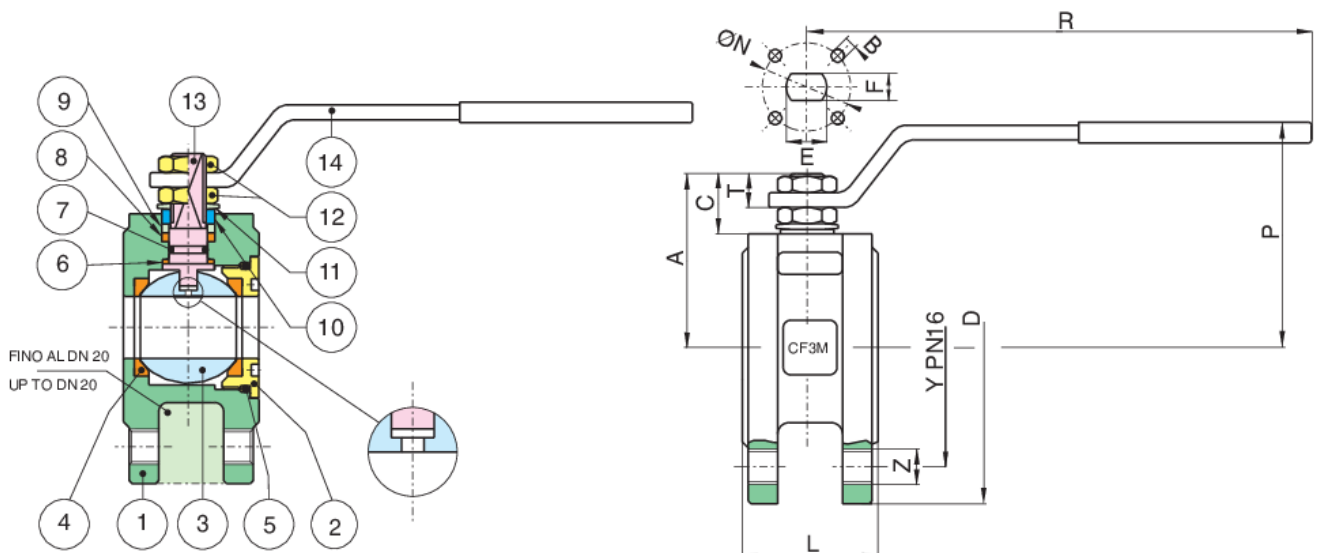
Flansch-Kugelhahn PN16 mit metrischem Gewinde aus Edelstahl A351-CF8 und A351-CF8M. Mit vollem Durchgang.

A182-F316L/A351-CF3M.

V-Ball option



Technische Spezifikationen



POSITION	TEILNAME	MATERIAL	NR. STÜCK
1	GEHÄUSE	A351-CF3M-A479-Tp316L	1
2	RING	A351-CF3M-A479-Tp316L	1
3	KUGEL	A351-CF3M-A479-Tp316L	1
4	KUGELDICHTUNG	PTFE	2
5	O-RING	FKM (VITON)	1
6	SPINDELSCHEIBE	TFM	1
7	O-RING	FKM (VITON)	1
8	SPINDELDICHTUNG	PTFE	1
9	VORSPANNRING	A37+Z/P	1
10	90° STOP	AISI 430 (DN15-DN50) A37+Z-P (DN65-DN200)	1
11	TELLERFEDER	51CrV4+Z/P	2
12	MUTTER	6S+Z/P	2-1
13	SPINDEL	A479-TP316L	1
14	HANDHEBEL	A37+Z/P	1

GRÖSSE	DN	CODE	D	Y	Z	L	R	P	A	C	T	E	F	ØN	B	KV	PN	KG
1/2"	15	72060004	90	65	4xM12	35	131	65	47	15,5	9	10	7	32	4xM5	19,2	16	1,4
3/4"	20	72060005	100	75	4xM12	40	131	69	51,5	15,5	9	10	7	32	4xM5	35	16	1,9
1"	25	72060006	110	85	4xM12	46	174	80	61	19,5	11	12	8	42	4xM5	64,5	16	2,8
1"1/4	32	72060007	130	100	4xM16	54	174	84	64,5	16,5	11	12	8	42	4	103,8	16	4,4
1"1/2	40	72060008	150	110	4xM16	63,5	250	102	78	24,5	13	16	10	50	4xM6	174	16	4,2
2"	50	72060010	165	125	4xM16	82	250	111	87	25	13	16	10	50	4xM6	301,3	16	6,1
2"1/2	65	72060012	185	145	4xM16	103	321	128	104,5	25	18	20	14	70	4xM8	545,7	16	10,00
3"	80	72060014	200	160	8xM16	122	321	138	115	28,5	18	20	14	70	4xM8	872,5	16	13,5
4"	100	72060018	220	190	8xM16	152	381	156	137	34,5	22	24	18	102	4xM10	1363,3	16	20,9

Zertifizierungen

F.E. TESTED
ISO15848-1

F.E. TESTED ISO15848-1



TUV

SIL 3

SIL 3



ATEX FIRE-SAFE (Auf
Anfrage)