

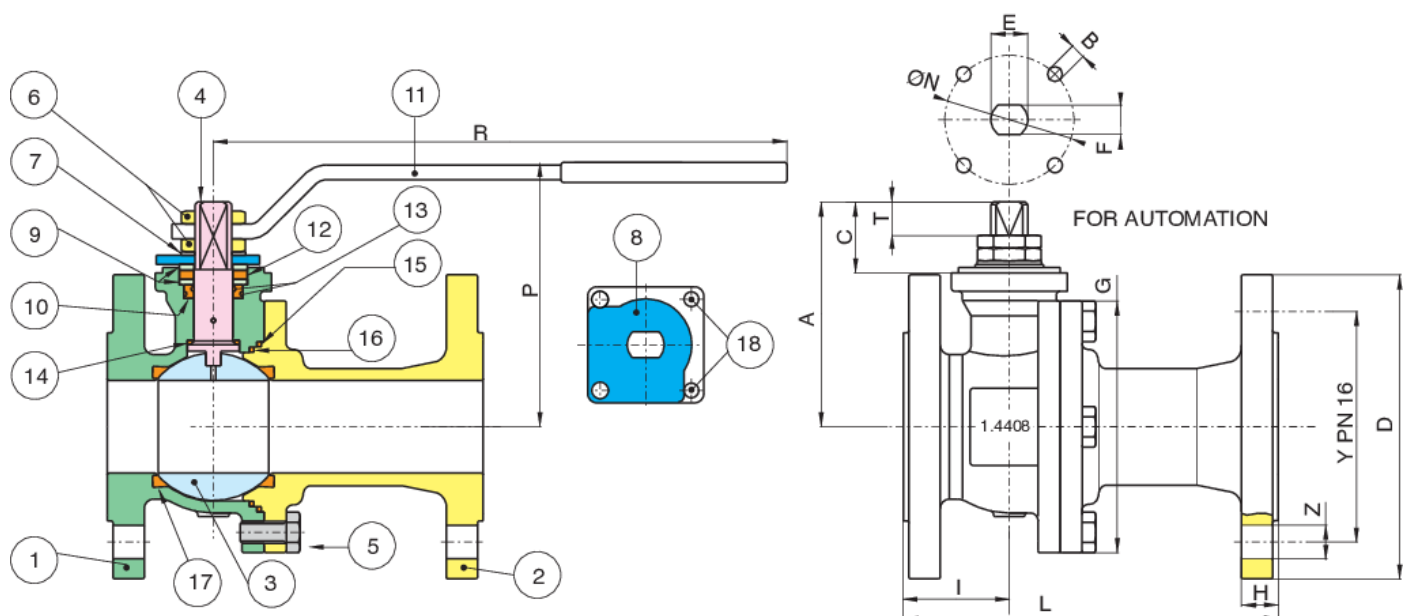


760802 CARBON STEEL

Flansch-Kugelhahn PN16 aus C-Stahl A216-WCB verzinkt/lackiert (DN>100) voller Durchgang, Baulänge nach EN 558 basic series 1, Fire Safe und antistatische Ausführung.



Technische Spezifikationen



Carbon steel: Temperature range: -20°C +160°C.

Vacuum: 10⁻³ torr.

POSITION	TEILNAME	MATERIAL	NR. STÜCK
1	GEHÄUSE	A352-LCB	1
2	FLANSCH	A352-LCB	1
3	KUGEL	A479-TP304/A351-CF8	1
4	SPINDEL	A479-TP304/17-4-PH	1
5	SCHRAUBE	CARBON STEEL	4-8
6	MUTTER	CARBON STEEL	2
7	TELLERFEDER	CARBON STEEL	2
8	90° STOP	CARBON STEEL	1
9	VORSPANNRING	A182-F316	2
10	SPINDELDICHTUNG	PTFE	1
11	HANDHEBEL	CARBON STEEL	1
12	SPINDELDICHTUNG	GRAPHOIL	1
13	O-RING	FKM	2
14	SPINDELSCHEIBE	PTFE	1
15	GEHÄUSE ABDICHTUNG	GRAPHOIL	1
16	GEHÄUSE ABDICHTUNG	PTFE	1
17	SITZE KUGELDICHTUNG	PTFE	2
18	SCHRAUBE	CARBON STEEL	2

GRÖSSE	DN	CODE	D	Y	Z	H	I	L	G	P	R	A	C	T	E	F	ØN	B	KV	PN	KG
1/2"	15	76080204	95	65	4XØ14	16	49	130	71	88	131	52	19	8	M10	7	42-F04	M5	19,2	40	3,00
3/4"	20	76080205	105	75	4XØ14	18	51,5	150	73,5	93	131	56	19	8	M10	7	42-F04	M5	35	40	3,50
1"	25	76080206	115	85	4XØ14	18	53	160	90,5	89	174	72,5	27,5	13	M12	8	50-F05	M6	64,5	40	4,00
1"1/4	32	76080207	140	100	4XØ18	18	55	180	97	112	174	76	27,5	13	M12	8	50-F05	M6	103,8	40	6,10
1"1/2	40	76080208	150	110	4XØ18	18	51,5	200	114	133	250	107	30	10	M16	10	50-F05	M6	174	40	10,00
2"	50	76080210	165	125	4XØ18	20	57,5	230	136,5	144	321	122	38,5	18	M20	14	70-F07	M8	301,3	40	12,50
2"1/2	65	76080212	185	145	4XØ18	18	61	290	167,6	154	321	133	39,5	18	M20	14	70-F07	M8	545,7	16	15,00
3"	80	76080214	200	160	8XØ18	20	75,5	310	178,6	173	381	151	43	18	M24	18	102-F10	M10	872,5	16	23,00
4"	100	76080218	220	180	8XØ18	20	80	350	208,6	187	381	165	43	18	M24	18	102-F10	M10	1363,3	16	31,00

Zertifizierungen



TUV SIL 3



FIRE-SAFE Acc. EN ISO 10497/API 607



F.E. TESTED ISO15848-1

Ersatzteile

● HEBEL

Code	Material	Größe
RI2018	A 37	15
RI2018	A 37	20
RI2019	A 37	25
RI2019	A 37	32
RI2020	A 37	40
RI2016	A 37	50
RI2016	A 37	65
RI2017	A 37	80
RI2017	A 37	100
RI2017	A 37	125
RI2021	A 37	150
RI2021	A 37	200

● DICHTUNGEN

Code	Material	Größe
RI2322	PTFE	15
RI2323	PTFE	20
RI2324	PTFE	25
RI2325	PTFE	32
RI2326	PTFE	40
RI2327	PTFE	50
RI2646	PTFE	50 SPLIT WAFER
RI2328	PTFE	65
RI2329	PTFE	80
RI2330	PTFE	100DIN
RI2346	PTFE	100 ANSI
RI2331	PTFE	125
RI2332	PTFE	150
RI2478	PTFE	200
RI2659	PTFE	250
RI2849	PTFE	300

● KUGEL

Code	Material	Größe
00304000046	AISI 304	15
00305000075	AISI 304	20
00306000038	AISI 304	25
00307000054	AISI 304	32
00308000029	AISI 304	40
00310000028	AISI 304	50
00312000013	AISI 304	65
00314000016	AISI 304	80
00318007004	AISI 304	100DIN
00318007002	AISI 304	100ANSI
00319007006	AISI 304	125
00320007001	AISI 304	150
00321000028	AISI 304	200

● SPINDEL ANTISTATISCHE AUSFÜHRUNG

Code	Material	Größe
00404000033	AISI 316	15
00404000033	AISI 316	20
00406000020	AISI 316	25
00406000020	AISI 316	32
00412000014	AISI 316	65

● SPINDEL

Code	Material	Größe
00408000022	AISI 316	40
00410000023	AISI 316	50
00414000006	AISI 304	80
00414000006	AISI 304	100
00414000006	AISI 304	125
00420000008*	AISI 304	150
00420000008*	AISI 304	200
00477000005	17-4-PH	250
00477000005	17-4-PH	300