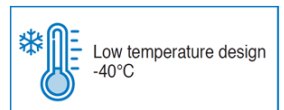
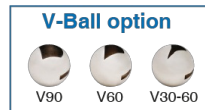


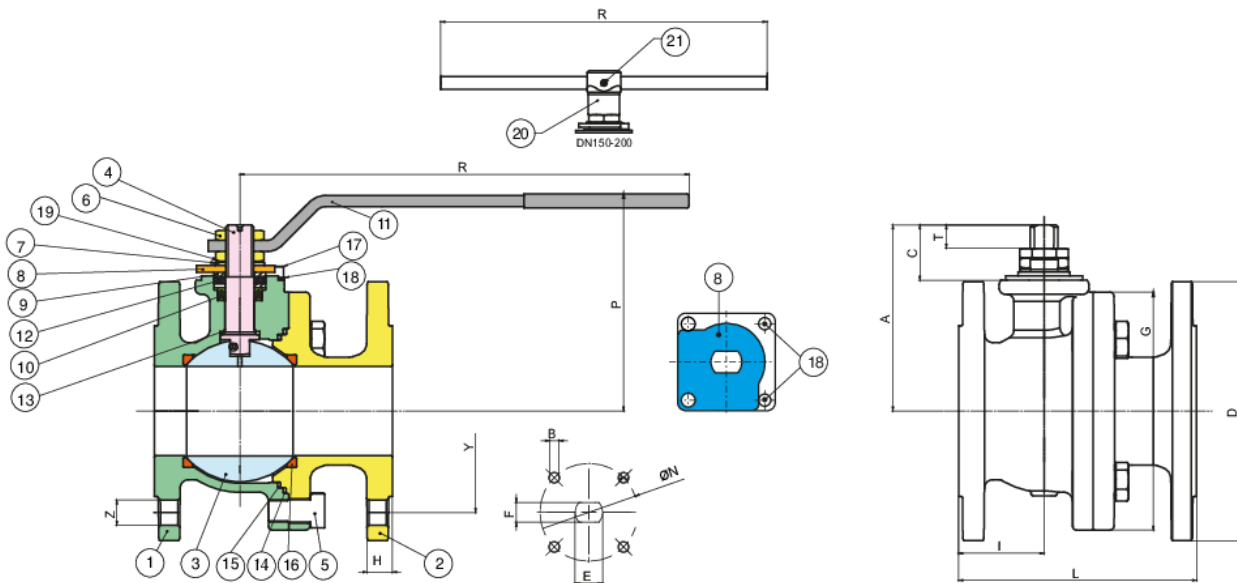
## 760V00 STAINLESS STEEL

Flansch-Kugelhahn PN16 aus Edelstahl AISI 316-CF8M voller Durchgang, Baulänge nach EN 558 basic series 27, Fire Safe und antistatische Ausführung.

Verfügbare Optionen: A351-CF8M für Lösemittel.



### Technische Spezifikationen



Temperature range: -40°C +180°C.

Vacuum: 10<sup>-2</sup> torr.

POSITION	TEILNAME	MATERIAL	NR. STÜCK
1	GEHÄUSE	A351-CF8M	1
2	FLANSCH	A351-CF8M	1
3	KUGEL	A351-CF8M/A479-TP316	1
4	SPINDEL	A479-TP316/17-4-PH	1
5	SCHRAUBE	A2-70	*4-8-12
6	MUTTER	A2-70	**2-1
7	TELLERFEDER	AISI 304	4
8	90° STOP	AISI 316	1
9	VORSPANNRING	A479-TP316	2
10	V-PACK	PTFE	1
11	HANDHEBEL	AISI 316	1
12	SPINDELDICHTUNG	GRAPHOIL	1
13	SPINDELSCHEIBE	PTFE	1
14	GEHÄUSE ABDICHTUNG	GRAPHOIL	1
15	GEHÄUSE ABDICHTUNG	PTFE	1
16	SITZE KUGELDICHTUNG	TFM-MPTFE	2
17	SCHRAUBE	A2-70	2
18	UNTERLEGSCHEIBEE	AISI 304	2
19	SICHERUNGSSCHEIBE	AISI 316	1
20	HEBEL DN150-200	EN-GJL 250	1
21	SCHRAUBE	8.8 CS	2

\*DN15-DN65=4 - DN80-125=8 - DN150-200=12

\*\*DN15-DN125=2 - DN150-200=1

GRÖSSE	DN	CODE	D	Y	Z	H	I	L	G	P	R	A	C	T	E	F	ØN	B	KV	PN	KG
1/2"	15	760V0004	95	65	4xØ14	16	49	115	71	88	131	52	19	8	M10x1,25	7	42-F04	M5	19,2	40	2,50
3/4"	20	760V0005	105	75	4xØ14	18	51	120	73,5	93	131	56	19	8	M10x1,25	7	42-F04	M5	35	40	3,20
1"	25	760V0006	115	85	4xØ14	18	54	125	90,5	89	174	72,5	27,5	13	M12x1,5	8	50-F05	M6	64,5	40	4,50
1"1/4	32	760V0007	140	100	4xØ18	18	55	130	97	93	174	76	27,5	13	M12x1,5	8	50-F05	M6	103,8	40	5,80
1"1/2	40	760V0008	150	110	4xØ18	18	51,5	140	114	133	250	107	30	10	M16x1,5	10	50-F05	M6	174	40	8,10
2"	50	760V0010	165	125	4xØ18	20	57,5	150	136,5	144	321	122	38,5	18	M20x1,5	14	70-F07	M8	301,3	40	11,40
2"1/2	65	760V0012	185	145	4xØ18	18	61	170	167,6	154	321	133	39,5	18	M20x1,5	14	70-F07	M8	545,7	16	15,40
3"	80	760V0014	200	160	8xØ18	20	75,5	180	178,6	173	381	151	43	18	M24x2	18	102-F10	M10	872,5	16	20,50
4"	100	760V0018	220	180	8xØ18	20	80	190	208,6	187	381	165	43	18	M24x2	18	102-F10	M10	1363,3	16	26,80
5"	125	760V0019	250	210	8xØ18	22	149	325	273	209	381	187	43	18	M24x2	18	102-F10	M10	2360,3	16	50,20
6"	150	760V0020	285	240	8xØ22	22	157	350	311	305	700	245	68	41	M42x3	30	125-F12	M12	3671,1	16	75,70
8"	200	760V0021	340	295	12xØ22	24	190	400	402	348	700	288	68	41	M42x3	30	125-F12	M12	6816,6	16	104,00

## Zertifizierungen



TUV SIL 3



FIRE-SAFE Acc. EN ISO  
10497/API 607



F.E. TESTED ISO15848-1

## Ersatzteile

● **KUGEL**

Code	Material	Größe
00304000037	AISI 316	15
00305000031	AISI 316	20
00306000031	AISI 316	25
00307000031	AISI 316	32
00308000026	AISI 316	40
00310000080	AISI 316	50
00312000009	AISI 316	65
00314000013	AISI 316	80
00318007006	AISI 316	100

● **SPINDEL ANTISTATISCHE AUSFÜHRUNG**

Code	Material	Größe
00404000033	AISI 316	15
00404000033	AISI 316	20
00406000020	AISI 316	25
00406000020	AISI 316	32
00412000014	AISI 316	65

● **SPINDEL**

Code	Material	Größe
00408000022	AISI 316	40
00410000023	AISI 316	50



Code	Material	Größe
R16612	TFM + V-PACK	15
R16613	TFM + V-PACK	20
R16436	TFM + V-PACK	25
R16614	TFM + V-PACK	32
R16615	TFM + V-PACK	40
R16616	TFM + V-PACK	50
R16617	TFM + V-PACK	65
R16618	TFM + V-PACK	80
R16463	TFM + V-PACK	100
R16619	TFM + V-PACK	125
R16620	TFM + V-PACK	150
R16621	TFM + V-PACK	200