

720023



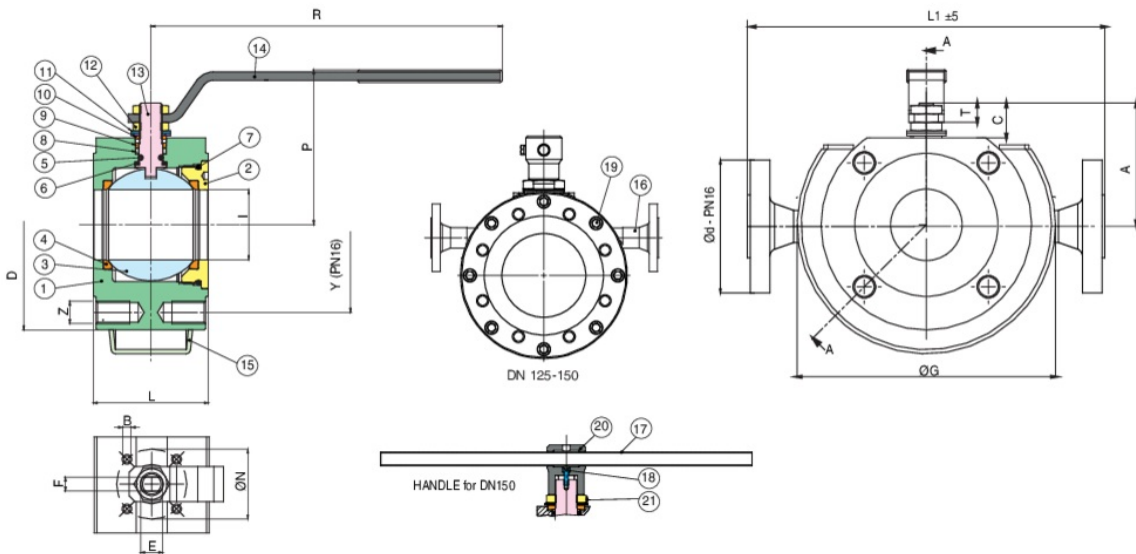
Kompaktflansch-Kugelhahn PN16 aus C-Stahl ASTM A105/A352-LCB brüniert, mit vollem Durchgang.

ASTM-A105 Flanschenanschluss.

V-Ball option



Technische Spezifikationen



POSITION	TEILNAME	MATERIAL	NR. STÜCK
1	GEHÄUSE	ASTM A105	1
2	RING	ASTM A105	1
3	KUGEL	A351-CF8/A479-TP304	1
4	KUGELDICHTUNG	PTFE	2
5	O-RING	FKM (VITON)	1
6	SPINDELSCHEIBE	TFM	1
7	O-RING	FKM (VITON)	1
8	SPINDELDICHTUNG	PTFE	1
9	VORSPANNRING	A37+Z/P	1
10	90° STOP	AISI 430 (DN15-DN50) A37+Z-P (DN65-DN200)	2
11	TELLERFEDER	51CrV4+Z/P	2
12	MUTTER	6S+Z/P	2
13	SPINDEL	S275J2H	1
14	HANDHEBEL	A37+Z/P	1
15	HEATING JACKET	CARBON STEEL	1
16	FLANSCHENANSCHLUSS	A479-TP316	2
17	HANDHEBEL DN150	S275J2H	1
18	SCHRAUBE DN150	8.8+Z/P	2
19	SCHRAUBE	8.8+Z/P	8
20	HEBEL DN150	EN-GJL 250	1
21	SICHERUNGSSCHEIBE DN150	AISI 316	1

GRÖSSE	DN	CODE	D	Y	Z	L	R	P	A	C	T	E	F	ØN	B	KV	PN	KG	L1	ØD	I	G
1/2"	15	72002304	90	65	4xM12	35	131	65	47	15,5	9	10	7	32	4xM5	19,2	16	3,3	200	DN15 PN16	15	120
3/4"	20	72002305	100	75	4xM12	40	131	69	51,5	15,5	9	10	7	32	4xM5	35	16	3,7	210	DN15 PN16	20	120
1"	25	72002306	110	85	4xM12	46	174	80	61	19,5	11	12	8	42	4xM5	64,5	16	4,6	210	DN15 PN16	25	140
1"1/4	32	72002307	130	100	4xM16	54	174	84	65,5	16,5	11	12	8	42	4xM5	103,8	16	6,2	230	DN15 PN16	32	160
1"1/2	40	72002308	140	110	4xM16	63,5	250	102	78	24,5	13	16	10	50	4xM6	174	16	8,00	240	DN15 PN16	38	170
2"	50	72002310	150	125	4xM16	82	250	111	87	25	13	16	10	50	4xM6	301,3	16	11,4	255	DN15 PN16	50,2	186
2"1/2	65	72002312	185	145	4xM16	103	321	128	104,5	28	18	20	14	70	4xM8	545,7	16	17,9	260	DN15 PN16	64	190
3"	80	72002314	200	160	8xM16	122	321	138	115	28,5	18	20	14	70	4xM8	872,5	16	23,1	275	DN15 PN16	76	205
4"	100	72002318	220	180	8xM16	152	381	156	137	34,5	22	24	18	102	4xM10	1363,3	16	39,6	300	DN15 PN16	95	225
5"	125	72002319	250	210	8xM16	196	381	178	159	34	22	24	18	102	4xM10	2360,3	16	56,5	380	DN15 PN16	125	255
6"	150	72002320	285	240	8xM20	232	700	266	201,5	51,5	30	42	30	125	4xM12	3671,1	16	97,00	415	DN15 PN16	150	290

Zertifizierungen

F.E. TESTED
ISO15848-1

F.E. TESTED ISO15848-1



SIL 3

SIL 3



ATEX FIRE-SAFE (Auf
Anfrage)