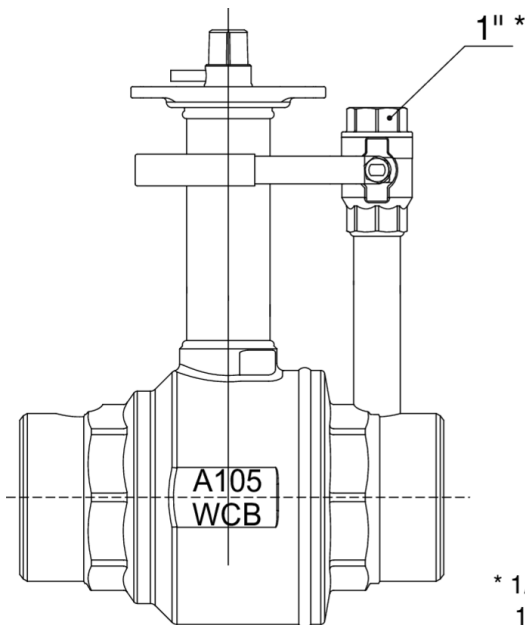


706609 WITH VENT

Kugelhahn aus C-Stahl ASTM A105 für Erdgas
Installation, Anschweissenden, nach UNI 9734 und EN
13774 Vorschriften, mit 1 Entlüftungen.



Technische Spezifikationen



* 1/2" per misura 2"-DN50
1/2" for size 2"-DN50

GRÖSSE	DN	CODE
2"	50	70660910
3"	80	70660914
4"	100	70660918
5"	125	70660919
6"	150	70660920
8"	200	70660921

Epoxy painting 100 micron thick.
