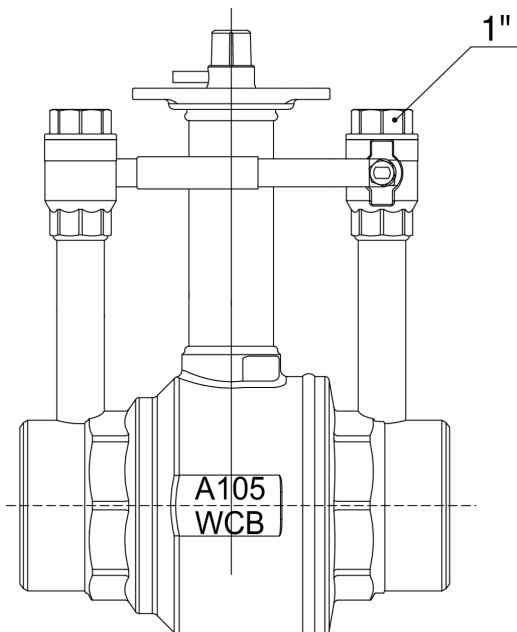


## 706602 WITH VENTS

Kugelhahn aus C-Stahl ASTM A105 für Erdgas  
Installation, Anschweissenden, nach UNI 9734 und EN  
13774 Vorschriften, mit 2 Entlüftungen.



### Technische Spezifikationen



GRÖSSE	DN	CODE
3"	80	70660214
4"	100	70660218
5"	125	70660219
6"	150	70660220
8"	200	70660221

**Epoxy painting 100 micron thick.**

---