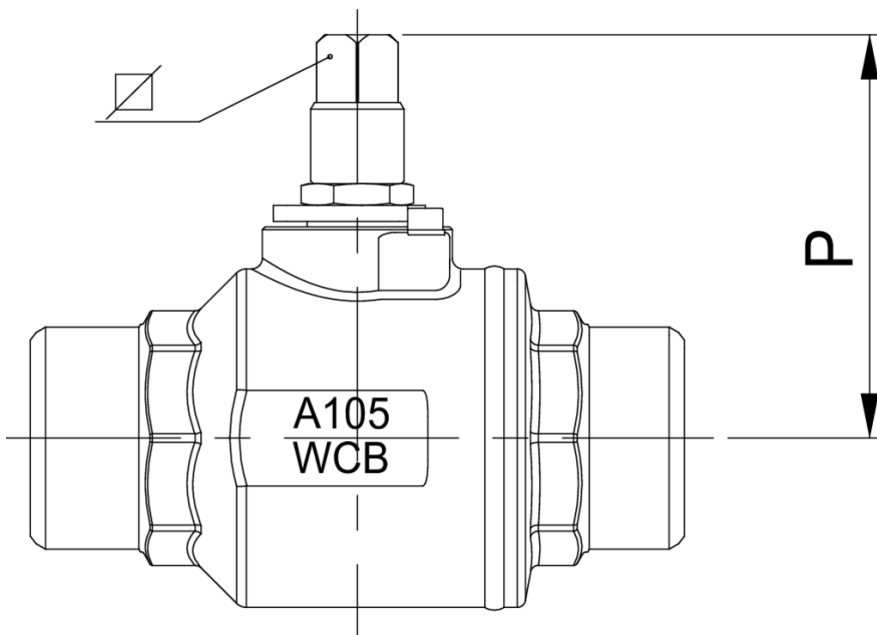


706003 WITH SQUARE

Kugelhahn aus C-Stahl ASTM A105 für Erdgas Installation, Anschweissenden, nach UNI 9734 und EN 13774 Vorschriften, mit Aufnahme für Betätigung.

Technische Spezifikationen



GRÖSSE	DN	CODE	P	
1"	25	70600306	104	22 x 22
1"1/4	32	70600307	110	22 x 22
1"1/2	40	70600308	127	22 x 22
2"	50	70600310	138	22 x 22
2"1/2	65	70600312	156	22 x 22
3"	80	70600314	167	22 x 22
4"	100	70600318	184	22 x 22

Epoxy painting 100 micron thick.

