

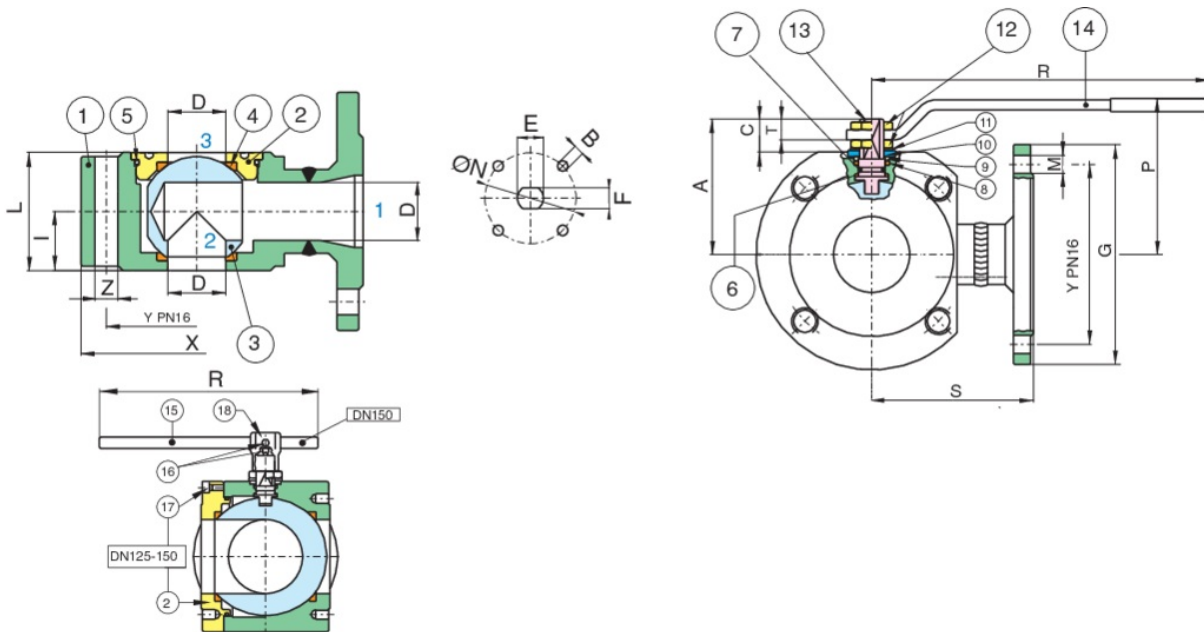
## 776003



Flansch-Kugelhahn PN16 aus Edelstahl A182-F316/316L, 3 Wege mit L- oder T-Bohrung Kugel mit 2 Dichtungen. Mit reduziertem Durchgang.

AISI 316 ANSI 150 metrisch "L".

### Technische Spezifikationen



| POSITION | TEILNAME        | MATERIAL        | NR. STÜCK |
|----------|-----------------|-----------------|-----------|
| 1        | GEHÄUSE         | A479-TP316/316L | 1         |
| 2        | FLANSCH         | A479-TP316/316L | 1         |
| 3        | RING            | A479-TP316/316L | 1         |
| 4        | KUGELDICHTUNG   | PTFE VERGINE    | 2         |
| 5        | KUGEL           | A351-CF8M       | 1         |
| 6        | SPINDEL         | A479-TP316      | 1         |
| 7        | HANDHEBEL       | A37+Z/P         | 1         |
| 8        | 90° STOP        | AISI 430        | 2         |
| 9        | BUCHSE          | A37+Z/P         | 1         |
| 10       | SPINDELSCHEIBE  | TFM             | 1         |
| 11       | SPINDELDICHTUNG | PTFE            | 1         |
| 12       | TELLERFEDER     | 51CRV4          | 2         |
| 13       | MUTTER          | 6S+Z/P          | 2         |
| 14       | O-RING          | FKM             | 1         |
| 15       | O-RING          | FKM             | 1         |

| GRÖSSE | DN  | CODE     | X   | Y     | Z     | I    | L   | R   | P    | A     | C    | G   | M     | D    | S    | E  | F  | ØN  | B     | KV(L) | PN | KG   | T    |
|--------|-----|----------|-----|-------|-------|------|-----|-----|------|-------|------|-----|-------|------|------|----|----|-----|-------|-------|----|------|------|
| 1/2"   | 15  | 77600304 | 89  | 60,5  | 4xM14 | 20   | 40  | 132 | 83,5 | 47    | 15,5 | 89  | 4xØ16 | 10   | 76   | 10 | 7  | 32  | 4xM5  | 2,8   | 20 | 1,9  | 8,5  |
| 3/4"   | 20  | 77600305 | 99  | 69,8  | 4xM14 | 20   | 40  | 132 | 86   | 49,5  | 13,5 | 99  | 4xØ16 | 15   | 80,5 | 10 | 7  | 32  | 4xM5  | 5,2   | 20 | 2,5  | 8,5  |
| 1"     | 25  | 77600306 | 109 | 79,2  | 4xM14 | 23   | 46  | 175 | 99   | 59    | 18   | 109 | 4xØ16 | 20   | 86   | 12 | 8  | 42  | 4xM5  | 9,2   | 20 | 3,5  | 10,5 |
| 1"1/4  | 32  | 77600307 | 119 | 88,9  | 4xM14 | 29   | 58  | 175 | 104  | 64    | 15,5 | 119 | 4xØ16 | 25   | 100  | 12 | 8  | 42  | 4xM5  | 14,4  | 20 | 5,1  | 10,5 |
| 1"1/2  | 40  | 77600308 | 130 | 98,6  | 4xM14 | 35,5 | 71  | 251 | 105  | 78    | 24,5 | 127 | 4xØ18 | 32   | 105  | 16 | 10 | 50  | 4xM6  | 25,9  | 20 | 7,5  | 13,5 |
| 2"     | 50  | 77600310 | 155 | 120,6 | 4xM16 | 41   | 82  | 251 | 110  | 84,5  | 25   | 150 | 4xØ18 | 40   | 120  | 16 | 10 | 50  | 4xM6  | 40,4  | 20 | 10,3 | 12   |
| 2"1/2  | 65  | 77600312 | 179 | 139,7 | 4xM16 | 53   | 106 | 321 | 128  | 104,5 | 28   | 179 | 4xØ18 | 50,2 | 125  | 20 | 14 | 70  | 4xM8  | 63,2  | 20 | 19,6 | 18   |
| 3"     | 80  | 77600314 | 190 | 152,4 | 4xM16 | 61   | 122 | 321 | 136  | 113   | 28   | 190 | 4xØ18 | 64   | 150  | 20 | 14 | 70  | 4xM8  | 115,8 | 20 | 24,8 | 18   |
| 4"     | 100 | 77600318 | 235 | 190,5 | 8xM16 | 76   | 152 | 382 | 156  | 136   | 34,5 | 233 | 8xØ18 | 76   | 159  | 24 | 18 | 102 | 4xM10 | 163,2 | 20 | 46,3 | 22   |

## Zertifizierungen



TUV



ATEX