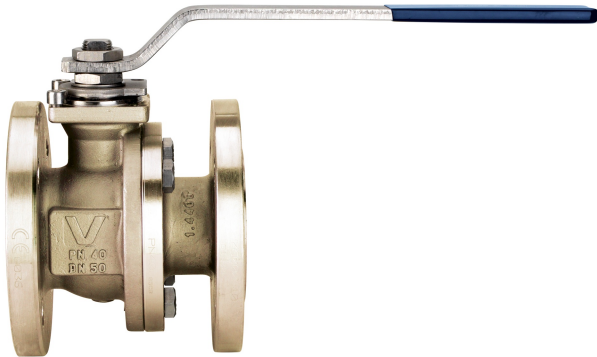


760020



Flansch-Kugelhahn PN16 aus C-Stahl A216-WCB verzinkt/lackiert (DN>100) voller Durchgang, Baulänge nach EN 558 basic series 27, Fire Safe und antistatische Ausführung.

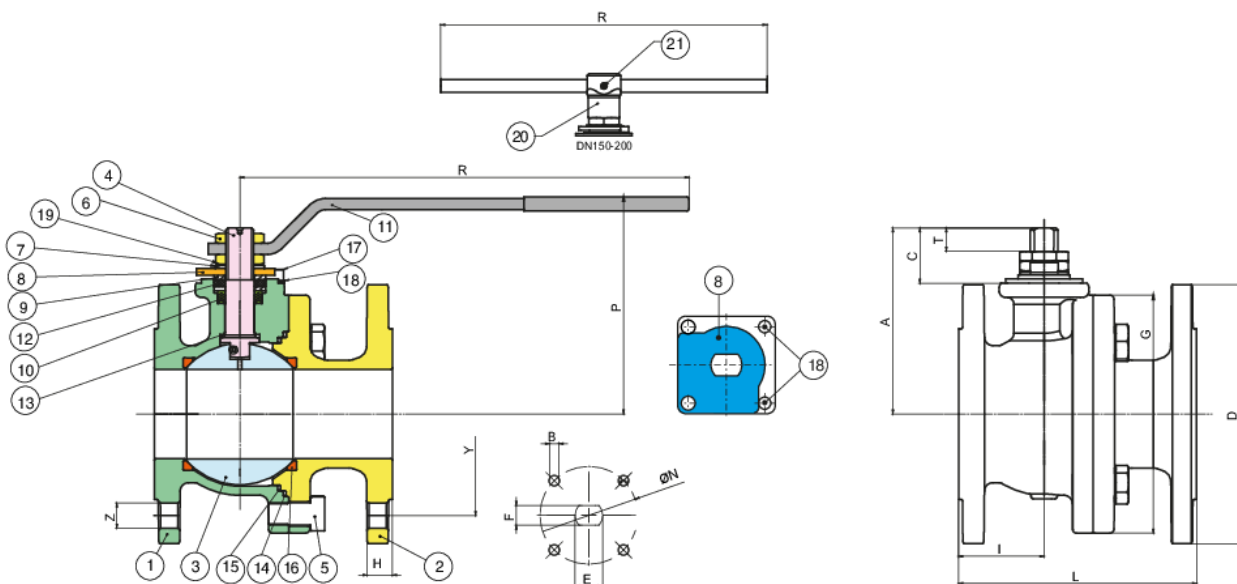
A216-WCB, kohleverstärkte PTFE Dichtung.

V-Ball option



Low temperature design
-40°C

Technische Spezifikationen



POSITION	TEILNAME	MATERIAL	NR. STÜCK
1	GEHÄUSE	A352-LCB	1
2	FLANSCH	A352-LCB	1
3	KUGEL	A351-CF8	1
4	SPINDEL	A479-TP304	1
5	SCHRAUBE	8.8+Z/P	4-8-12
6	MUTTER	6S+Z/P	1-2
7	TELLERFEDER	51CRV4	2
8	90° STOP	A37+Z/P	1
9	VORSPANNRING	AISI 316	2
10	SPINDELDICHTUNG	PTFE	1
11	HANDHEBEL	A37+Z/P	1
12	SPINDELDICHTUNG	GRAPHOIL	1
13	O-RING	FKM	2
14	SPINDELSCHEIBE	PTFE CARBOGRAFITE - CARBON FILLED PTFE	1
15	GEHÄUSE ABDICHTUNG	GRAPHOIL	1
16	GEHÄUSE ABDICHTUNG	PTFE	1
17	SITZE KUGELDICHTUNG	PTFE CARBOGRAFITE - CARBON FILLED PTFE	2
18	SCHRAUBE	A2-70	2
19	SPINDELSCHEIBE	AISI 304	2
20	HEBEL	EN-GJL 250	1
21	SCHRAUBE	8.8+Z/P	2

GRÖSSE	DN	CODE	D	Y	Z	H	I	L	G	P	R	A	C	T	E	F	ØN	B	KV	PN	KG
1/2"	15	76002004	95	65	4xØ14	16	49	115	71	88	131	52	19	8	M10	7	42-F04	M5	19,2	40	2,50
3/4"	20	76002005	105	75	4xØ14	18	51	120	73,5	93	131	56	19	8	M10	7	42-F04	M5	35	40	3,20
1"	25	76002006	115	85	4xØ14	18	54	125	90,5	89	174	72,5	27,5	13	M12	8	50-F05	M6	64,5	40	4,50
1"1/4	32	76002007	140	100	4xØ18	18	55	130	97	93	174	76	27,5	13	M12	8	50-F05	M6	103,8	40	5,80
1"1/2	40	76002008	150	110	4xØ18	18	51,5	140	114	133	250	107	30	10	M16	10	50-F05	M6	174	40	8,10
2"	50	76002010	165	125	4xØ18	20	57,5	150	136,5	144	321	122	38,5	18	M20	14	70-F07	M8	301,3	40	11,40
2"1/2	65	76002012	185	145	4xØ18	18	61	170	167,6	154	321	133	39,5	18	M20	14	70-F07	M8	545,7	16	15,40
3"	80	76002014	200	160	8xØ18	20	75,5	180	178,6	173	381	151	43	18	M24	18	102-F10	M10	872,5	16	20,50
4"	100	76002018	220	180	8xØ18	20	80	190	208,6	187	381	165	43	18	M24	18	102-F10	M10	1363,3	16	26,80
5"	125	76002019	250	210	8xØ18	22	149	325	273	209	381	187	43	18	M24	18	102-F10	M10	2360,3	16	50,20
6"	150	76002020	285	240	8xØ22	22	157	350	311	305	700	245	68	41	M42	30	125-F12	M12	3671,1	16	75,70
8"	200	76002021	340	295	12xØ22	24	190	400	402	348	700	288	68	41	M42	30	125-F12	M12	6816,6	16	135,5

Zertifizierungen



ADR BS 14432



TUV SIL 3



FIRE-SAFE Acc. EN ISO
10497/API 607



F.E. TESTED ISO15848-1