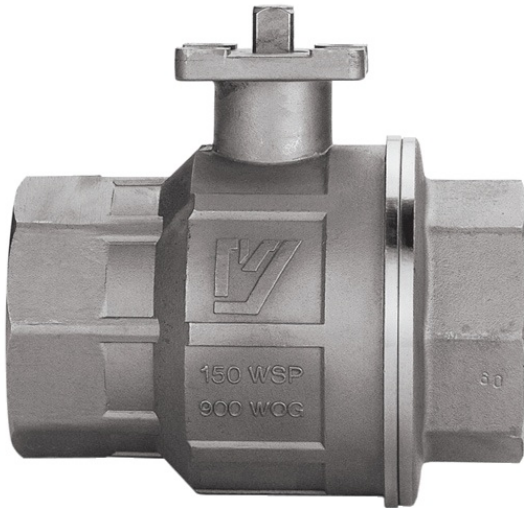


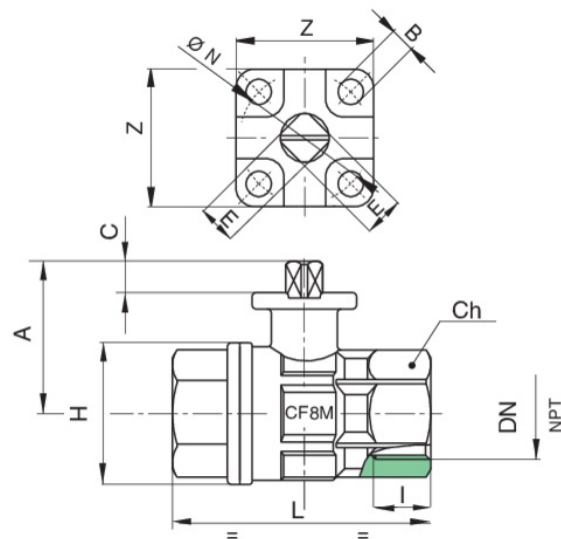
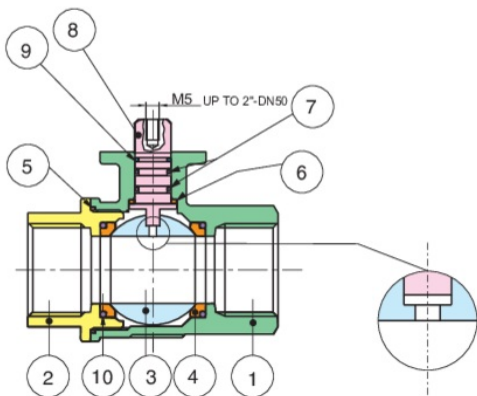
700076



Edelstahlkugelhahn aus AISI 316-CF8M, Innengewinde, mit Aufbauplatte nach ISO 5211, mit vollem Durchgang, antistatische Ausführung.

NPT B.1.20.1 F/F.

Technische Spezifikationen



POSITION	TEILNAME	MATERIAL	NR. STÜCK
1	GEHÄUSE	A351-CF8M	1
2	MUFFE	A351-CF8M	1
3	KUGEL	A479-TP316/A351-CF8M	1
4	KUGELDICHTUNG	PTFE	2
5	GEHAUSE ABDICHTUNG	PTFE	1
6	ANTIFRICTION RING	PTFE	1
7	O-RING	FKM (VITON)	2
8	SPINDEL	A479-TP316	1
9	SPINDELDICHTUNG	PTFE	1
10	O-RING (1/2"-2")	FKM (VITON)	2

GRÖSSE	DN	CODE	BOX	I	L	H	CH	A	C	E	ØN	B	Z	KV	PN	KG
1/2"	15	70007604	10	15	67	34,5	ES.27	41,5	9	9	36	6	38	19,2	64	0,32
3/4"	20	70007605	6	16,3	78	42	ES.32	43,5	9	9	36	6	38	35	64	0,42
1"	25	70007606	5	19,1	90	51,5	ES.41	53,5	9	9	36	6	38	64,5	64	0,73
1"1/4	32	70007607	2	21,4	100	64,5	OT.50	57	9	9	36	6	38	103,8	64	1,08
1"1/2	40	70007608	2	21,4	112	77	OT.55	74	11	11	50	7	50	174	64	1,72
2"	50	70007610	3	25,7	135	97	OT.70	83,3	11	11	50	7	50	301,3	64	3,00
2"1/2	65	70007612	1	30,2	160	124	87	111	15,5	14	70	9	64	545,7	25	6,06
3"	80	70007614	1	33,3	180	145	105	120	17,5	14/17	70	9	64	872,5	25	9,56

Zertifizierungen



ATEX

SIL 3

SIL 3