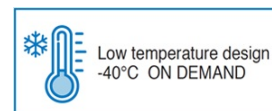


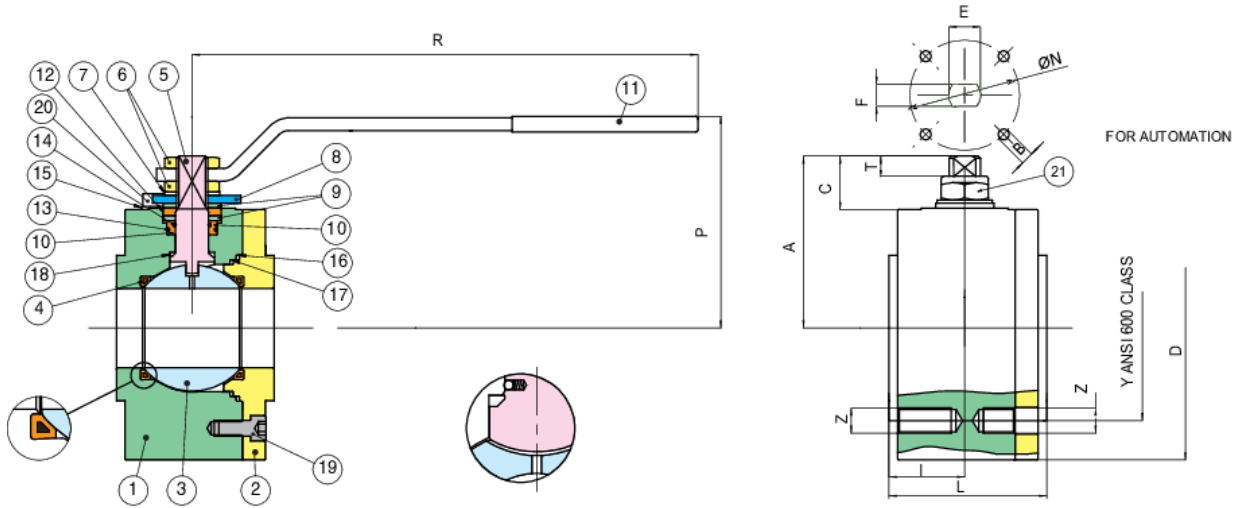
763100 STAINLESS STEEL



Wafer Split-Kugelhahn ANSI 600 aus Edelstahl A479-Tp316. Mit vollem Durchgang. Baulänge nach UNI EN 558 basic series 101. Fire Safe. Mit Antistatikvorrichtung.



Technische Spezifikationen



Temperature range: -20°C +160°C.

Vacuum: 10⁻³ torr.

POSITION	TEILNAME	MATERIAL	NR. STÜCK
1	GEHÄUSE	A479-TP316	1
2	FLANSCH	A479-TP316	1
3	KUGEL	A351-CF8M/A479-TP316	1
4	KUGELDICHTUNG	PTFE+MET/R PTFE	2
5	SPINDEL	A479-TP316/17-4-PH	1
6	MUTTER	STAINLESS STEEL	2
7	TELLERFEDER	STAINLESS STEEL	2
8	90° STOP	STAINLESS STEEL	1
9	BUCHSE	A182-F316	2
10	SPINDELDICHTUNG	PTFE	1
11	HANDHEBEL	STAINLESS STEEL	1
12	SPINDELDICHTUNG	GRAPHOIL	1
13	O-RING	FKM	1
14	O-RING	FKM	1
15	RING	A182-F304	2
16	GEHÄUSE ABDICHTUNG	GRAPHOIL	1
17	GEHÄUSE ABDICHTUNG	PTFE	1
18	SPINDELSCHEIBE	PTFE	1
19	SCHRAUBE	STAINLESS STEEL	3-4-7
20	SCHRAUBE	STAINLESS STEEL	2
21	MUTTER	STAINLESS STEEL	1

GRÖSSE	DN	CODE	D	Y	Z	I	L	R	P	A	C	T	E	F	ØN	B	KV	PN	KG
1/2"	15	76310004	95	66,7	4XM14	23,5	55	131	71	52,5	17,5	7,5	M10	7	42-F04	M5	19,2	100	2,40
3/4"	20	76310005	115	82,6	4XM16	24	60	174	88	67,5	22,6	10,1	M12	8	42-F04	M5	35	100	3,80
1"	25	76310006	125	88,9	4XM16	26,5	65	174	92	72,5	23,5	9,5	M12	8	42-F04	M5	64,5	100	4,80
1"1/2	40	76310008	155	114,3	4XM20	38	85	251	131	107	32	11	M16	10	50-F05	M6	174	100	11,20
2"	50	76310010	165	127	8XM16	48	100	321	134	109	34	13	M20	14	70-F07	M8	301,3	100	14,00
3"	80	76310014	210	168,3	8XM20	75	150	381	155	132	39,5	16	M24	18	70-F07	M8	872,5	100	32,00
4"	100	76310018	275	215,9	8XM24	92,5	185	381	185	165	43,5	19	M24	18	102-F10	M10	1363,3	100	70,00

ANSI 300 drilling same as ANSI 600 up to DN 80.

Zertifizierungen

SIL 3



FIRE-SAFE Acc. EN ISO 10497/API 607

Ersatzteile

● DICHTUNGEN

Code	Material	Größe
RI2373	PTFE CON ANIMA METALLICA - METAL CORE PTFE	15
RI2650	PTFE CON ANIMA METALLICA - METAL CORE PTFE	20
RI2375	PTFE CON ANIMA METALLICA - METAL CORE PTFE	25
RI2651	PTFE CON ANIMA METALLICA - METAL CORE PTFE	32
RI2377	PTFE CON ANIMA METALLICA - METAL CORE PTFE	40
RI2378	PTFE CON ANIMA METALLICA - METAL CORE PTFE	50
RI2379	PTFE CON ANIMA METALLICA - METAL CORE PTFE	65
RI2380	PTFE CON ANIMA METALLICA - METAL CORE PTFE	80
RI2381	PTFE CON ANIMA METALLICA - METAL CORE PTFE	100

● **KUGEL**

Code	Material	Größe
00304000037	AISI 316	15
00305000031	AISI 316	20
00306000031	AISI 316	25
00307000031	AISI 316	32
00308000026	AISI 316	40
00310000080	AISI 316	50
00312000009	AISI 316	65
00314000013	AISI 316	80
00318007006	AISI 316	100

● **SPINDEL ANTISTATISCHE AUSFÜHRUNG**

Code	Material	Größe
00404000033	AISI 316	15
00405000046	AISI 316	20
00406000020	AISI 316	25
00410000024	AISI 316	50
00414000003	AISI 316	80
00414000002	AISI 316	100

● **SPINDEL**

Code	Material	Größe
00408000022	AISI 316	40

● **HEBEL**

Code	Material	Größe
RI2180	AISI 316	15
RI2180	AISI 316	20
RI2181	AISI 316	25
RI2181	AISI 316	32
RI2182	AISI 316	40
RI2182	AISI 316	50
RI2183	AISI 316	65
RI2184	AISI 316	80
RI2184	AISI 316	100