

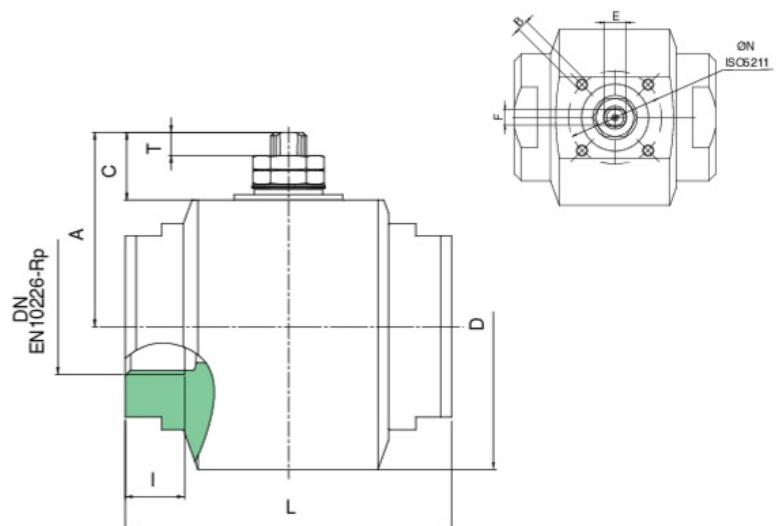
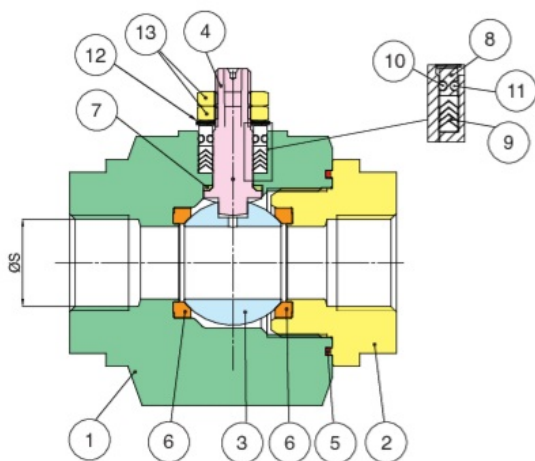


## 709H00 MONOBLOC

Monoblock Kugelhahn Class 800 aus Edelstahl A479 316 mit vollem durchgang, Innengewinde, Hochzyklisch, Doppeldichtung an der Spindel, V-Pack, mit Aufbauplatte ISO 5211.

**NEW**

### Technische Spezifikationen



Temperature range:  $-40^{\circ}\text{C}$   $+180^{\circ}\text{C}$ .  
Vacuum:  $10^{-2}$  torr.

POSITION	TEILNAME	MATERIAL	NR. STÜCK
1	GEHÄUSE	ASTM A479 316/316L	1
2	MUFFE	ASTM A479 316/316L	1
3	KUGEL	A351-CF8M/A479-316	1
4	ANTISTATISCHE SPINDEL	A564-Tp630 H115OD/XM-19	1
5	GEHÄUSE ABDICHTUNG	GRAPHOIL	1
6	KUGELDICHTUNG	PEEK	2
7	STOßHEMMENDE DICHTUNG	PEEK	1
8	VORSPANNRING	A479 316/316L	1
9	V-PACK	PTFE	1
10	O-RING	HNBR	1
11	O-RING	HNBR	1
12	TELLERFEDER	AISI 304	1
13	MUTTER	A2-70	2

GRÖSSE	DN	CODE	A	C	T	D	ØS	I	L	E	F	ØN	B	KV	PN	KG
1/2"	15	709H0004	50	18,8	6,5	73	14	15	75	10	7	42	M5	17	138	1,85
3/4"	20	709H0005	54	18,8	6,5	79	20	16,3	90	10	7	42	M5	35	138	2,75
1"	25	709H0006	72	30,5	10,5	94	25	19,1	105	16	10	50	M6	64,5	138	4,65
1"1/4	32	709H0007	75,5	30,5	10,5	99	30	21,4	120	16	10	50	M6	103,8	138	5,25
1"1/2	40	709H0008	91,2	34,7	14,5	128	38	21,4	135	20	14	70	M8	174	138	9,65
2"	50	709H0010	101	35	14,5	146	49	25,7	155	20	14	70	M8	291	138	13,8

Versions available: BW, SW and long BW connection.

Available for HYDROGEN degreased.

## Zertifizierungen



FIRESAFE ATEX BS6755-2



F.E. TESTED ISO15848-1